

РАДИОПРИЕМНИК Р-326М
СЕРИЯ 01

ТЕХНИЧЕСКОЕ ОПИСАНИЕ
И ИНСТРУКЦИЯ
ПО ЭКСПЛУАТАЦИИ
ИР2.029.022 ТО

ТЕХНИЧЕСКОЕ ОПИСАНИЕ

1. ВВЕДЕНИЕ

1. 1. Техническое описание предназначено для изучения радиоприемника Р-326М (ИР2. 029. 022).

1. 2. Техническое описание содержит технические данные и сведения об устройстве и принципе работы радиоприемника, необходимые для обеспечения правильной его эксплуатации и полного использования технических возможностей.

1. 3. Сборочный чертеж, электрическая принципиальная и электрическая функциональная схемы радиоприемника, электрические принципиальные схемы составных частей радиоприемника, перечни элементов и маркировочные схемы находятся в отдельном альбоме. Альбом является приложением к техническому описанию.

1. 4. В техническом описании приняты следующие сокращения:

АРУ - автоматическая регулировка усиления;
детектор АМ - детектор амплитудно-модулированных сигналов;

детектор Тлг - детектор телеграфных сигналов;
усилитель ВЧ - усилитель высокой частоты;
усилитель НЧ - усилитель низкой частоты;
"Тлф" - режим приема амплитудно-модулированных сигналов;
"Тлг1" - режим приема телеграфных и однополосных сигналов с плавной перестройкой частоты телеграфного гетеродина;
"Тлг2" - режим приема телеграфных сигналов без перестройки телеграфного гетеродина;
"Тлг" - режим приема телеграфных сигналов без перестройки телеграфного гетеродина и с отключенной АРУ.

1. 5. Настоящее Техническое описание относится к радиоприемникам серии О1.

В отличие от ранее выпускаемых, радиоприемники серии О1 комплектуются аккумуляторами типа НКПЦ-3,5-1, соединенными в одну батарею, что привело к некоторым конструктивным и

схемным изменениям в блоке питания.

2. НАЗНАЧЕНИЕ

Радиоприемник предназначен для слухового приема телефонных и телеграфных радиопередач с амплитудной модуляцией в диапазоне частот от 1,5 до 32,0 МГц.

Радиоприемник сохраняет работоспособность в интервале температур от минус 35 до 50° С и относительной влажности воздуха до 98 % при температуре 35° С.

Радиоприемник предназначен для работы в составе подвижных объектов, а также может быть использован в качестве переносного радиоприемника.

ТЕХНИЧЕСКИЕ ДАННЫЕ

3.1. Диапазон рабочих частот радиоприемника разбит на семь поддиапазонов:

- 1-й - от 1,5 до 2,9 МГц;
- 2-й - от 2,9 до 4,3 МГц;
- 3-й - от 4,3 до 6,6 МГц;
- 4-й - от 6,6 до 11,8 МГц;
- 5-й - от 11,8 до 17,4 МГц;
- 6-й - от 17,4 до 26,0 МГц;
- 7-й - от 26,0 до 32,0 МГц.

3.2. Частота настройки определяется с помощью счетчика частоты и шкалы грубой настройки.

3.3. Дискретность отсчета частот по счетчику частоты составляет 1 кГц.

Деления шкалы грубой настройки нанесены через 50 кГц на первом и втором поддиапазонах, через 100 кГц - на третьем поддиапазоне, через 200 кГц - на четвертом и пятом поддиапазонах и через 400 кГц - на шестом и седьмом поддиапазонах.

3.4. Погрешность градуировки и установки частоты на шкале грубой настройки не более 2 %.

3.5. Чувствительность, выраженная в ЭДС, при сопротивлении антенны 75 Ом не хуже:

- 4 мкВ - в телефонном режиме;
- 1,2 мкВ - в телеграфном режиме.

Примечание. Чувствительность измеряется при ус-

тановке переключателя полосы пропускания ПОЛОСА в положение "6, 0".

3. 6. Полосы пропускания частот не менее 0,4; 0,8; 2,7; 5,4 кГц на уровне 6 дБ.

3. 7. Радиоприемник имеет дискретную регулировку ослабления сигнала на 20 и 40 дБ и внешнюю регулировку ослабления с диапазоном регулирования не менее 40 дБ.

3. 8. Ослабление чувствительности к сигналам по зеркальному каналу не менее 70 дБ.

3. 9. Ослабление чувствительности к сигналу первой промежуточной частоты не менее 80 дБ.

3. 10. Амплитудная характеристика обеспечивает напряжения не менее:

4,5 В - на гнезде Тлф ЛИН. 600 при подсоединении головных телефонов ТА-56М;

10 В - на гнезде Тлф ЛИН. 4400 при подсоединении головных телефонов ТА-4.

3. 11. Коэффициент нелинейных искажений не более 10%.

3. 12. Автоматическая регулировка усиления обеспечивает изменение выходного напряжения не более чем на 9 дБ при изменении входного сигнала на 60 дБ.

3. 13. Радиоприемник рассчитан на подключение следующих типов антенн:

нессимметричной сопротивлением 75 Ом;

симметричной сопротивлением 200 Ом;

антенны "Наклонный луч" длиной 12 м;

штыревой антенны высотой 1,5 м.

3. 14. Радиоприемник имеет следующие входы и выходы:

выход для подсоединения низкоомных телефонов ТА-56М или линии сопротивлением 600 Ом;

выход для подсоединения высокоомных телефонов ТА-4 или линии сопротивлением 4400 Ом;

выход первой промежуточной частоты с номинальным выходным напряжением не менее 10 мкВ на сопротивлении нагрузки 75 Ом;

выход второй промежуточной частоты с выходным напряжением не менее 50 мВ на сопротивлении нагрузки 75 Ом;

выход частоты телеграфного гетеродина с уровнем напряже -

ния не менее 50 мВ на сопротивлении нагрузки 75 Ом;
вход для подсоединения внешнего опорного генератора;
выход кода частоты настройки и кода включенного поддиапа-
зона.

3. 15. Питание радиоприемника осуществляется от одного из
следующих источников питания:

аккумуляторов типа НКГЦ-3, 5-1 в количестве десяти штук,
соединенных в батарею;

бортовой сети напряжением 27 В постоянного тока (через
комбинированный преобразователь ПК-12);

сети переменного тока напряжением 220 В и частотой 50Гц
(через стабилизированный выпрямитель напряжения ВС-12).

3. 16. Мощность, потребляемая от источника питания, не
более:

48 В·А при работе от сети переменного тока напряжением
220 В;

21 Вт при работе от бортовой сети напряжением 27 В по -
стоянного тока;

не более 10 и 5 Вт при работе от аккумуляторов при вклю -
ченном и выключенном счетчике частоты соответственно.

3. 17. Время непрерывной работы от одного комплекта ак -
кумуляторов в нормальных условиях не менее 5 ч (при общем
времени работы счетчика частоты не более 30 мин):

3. 18. Габаритные размеры радиоприемника без амортизато -
ров, не более: длина - 395 мм; высота - 295 мм; ширина -
235 мм.

3. 19. Масса комплекта поставки, подготовленного к дли -
тельному хранению, не более 90 кг. Масса комплекта поставки
в упаковочном ящике не более 55 кг.

Масса рабочего комплекта для подвижных объектов не более
24 кг.

Масса переносного рабочего комплекта не более 20 кг.

4. СОСТАВ

В состав радиоприемника входят следующие элементы:

радиоприемник Р-326М (ИР2. 029. 022);

телефоны головные ТА-56М (РЛЗ. 844. 052,

РЛО. 384. 004 ТУ);

батарея аккумуляторная (ИРЗ. 577. 004);

преобразователь комбинированный ПК-12 (ИРЗ. 211. 008);
выпрямитель сетевой ВС-12 (ИРЗ. 215. 014);
антенна "Наклонный луч" (ИР2. 099. 002 Сп);
антенна штыревая (ИП2. 094. 003 Сп);
амортизаторы АПН-3 (БЛО. 445. 000 ТУ);
комплект ЗИП одиночный;
документация эксплуатационная.

Состав полного комплекта приведен в формуляре на радиоприемник ИР2. 029. 022 ФО.

При работе радиоприемника в составе подвижных объектов используются: радиоприемник с амортизаторами, преобразователь комбинированный ПК-12, головные телефоны ТА-56М и штыревая антенна, что составляет рабочий комплект.

При работе радиоприемника в качестве переносного используются: радиоприемник, аккумуляторная батарея, головные телефоны ТА-56М, штыревая антенна или антенна "Наклонный луч".

Радиоприемник выпускается в трех вариантах исполнения: ИР2. 029. 022; ИР2. 029. 022-01; ИР2. 029. 022-02.

В комплект поставки по варианту ИР2. 029. 022-01 дополнительно входит упаковка, обеспечивающая длительное хранение радиоприемника, а также инструкция по консервации ИРО. 206. 001 Д15.

В комплекте поставки по варианту ИР2. 029. 022-02 отсутствуют: аккумуляторные батареи, эксплуатационная документация на них, подушка и ремни.

5. УСТРОЙСТВО И РАБОТА

5. 1. Устройство радиоприемника

5. 1. 1. Радиоприемник выполнен на транзисторах, полупроводниковых диодах и микросхемах.

Электрическая функциональная и электрическая принципиальная схемы радиоприемника приведены на рис. 1, 2 альбома схем.

5. 1. 2. Радиоприемник имеет блочную конструкцию и состоит из пяти следующих блоков:

блока высокой частоты (блок ВЧ);
блока промежуточной частоты (блок ПЧ);
счетчика частоты;
блока питания;
передней панели.

5. 1. 3. На передней панели радиоприемника расположены

следующие органы управления и коммутации:

ручка установки частоты. — НАСТРОЙКА;

ручка переключателя поддиапазонов — ПОДДИАПАЗОН;

ручка переключателя рода работы — Тлф — Тлг1 (ОБП) —

Тлг2 — Тлг;

ручка переключателя полосы пропускания частот — ПОЛОСА;

ручка регулирования громкости — ГРОМКОСТЬ;

ручка переключателя — ОСЛАБ. дБ;

ручка регулятора тона биений — ТОН БИЕН. ;

кнопка для фиксации шкалы телеграфного гетеродина;

тумблер включения счетчика частоты — СЧЕТЧИК — ВЫКЛ. ;

розетка для подсоединения антенны — АНТ. ;

розетка выхода сигнала первой промежуточной частоты —

ПЧ-1;

орган подстройки частоты опорного генератора счетчика частоты — ОГ;

розетка выхода сигнала второй промежуточной частоты —

ПЧ-2;

розетка выхода частоты телеграфного гетеродина — ВЫХ.

ГЕТЕР. ;

гнездо для подсоединения телефонов ТА-56М или линии сопротивлением 600 Ом — Тлф ЛИН. 600;

гнездо для подсоединения телефонов ТА-4 или линии сопротивлением 4400 Ом — Тлф ЛИН. 4400;

клемма для заземления радиоприемника — ЗЕМЛЯ;

орган для подстройки входного контура — ПОДСТР. ВХОДА.

5. 1. 4. На блоке питания радиоприемника расположены следующие органы управления и коммутации:

вилка для подсоединения сетевого выпрямителя ВС-12 или бортовой сети БС-ВС-12;

тумблер для включения напряжения питания — ВКЛ. — ОТКЛ. ;

тумблер для переключения источника питания — АККУМ. — БС

СЕТЬ;

гнезда для контроля напряжения питания — "+5 В", "+12,6В".

5. 1. 5. Под крышкой на верхней стороне корпуса радиоприемника расположены:

розетка для подсоединения внешнего опорного генератора — ВНЕШ. ГЕН. ;

розетка для вывода кода частоты настройки, кода поддиапазона, а также для ввода внешнего регулирующего напряжения — КОД;

тумблер для включения внутреннего опорного генератора —

5. 2. Схема электрическая функциональная

5. 2. 1. Радиоприемник выполнен по супергетеродинной схеме с двойным преобразованием частоты.

5. 2. 2. Принимаемый сигнал от антенны через аттенуатор поступает на входное устройство радиоприемника, усиливается двумя каскадами резонансного усилителя, собранными по каскадной схеме на полевых транзисторах и поступает через согласующий каскад на вход кольцевого преобразователя частоты.

Согласующий каскад, собранный на полевом транзисторе, предназначен для согласования выходного сопротивления усилителя ВЧ с входным сопротивлением преобразователя.

Одновременно на кольцевой преобразователь поступает напряжение гетеродина.

Для обеспечения перекрытия заданного диапазона частот с помощью одного гетеродина используются делители частоты, выполненные на микросхемах. Делители обеспечивают деление основной частоты напряжения гетеродина на два, четыре, восемь и шестнадцать.

На первом и втором поддиапазонах используется напряжение шестнадцатой субгармоники, на третьем поддиапазоне - напряжение восьмой субгармоники, на четвертом и пятом поддиапазонах - напряжение четвертой субгармоники, на шестом и седьмом поддиапазонах - напряжение второй субгармоники частоты напряжения гетеродина.

Для обеспечения нормальной работы кольцевого смесителя каждая из субгармоник напряжения гетеродина проходит через формирователь.

Для согласования высокого выходного сопротивления формирователя и низкого входного сопротивления смесителя применен согласующий каскад, выполненный на транзисторе Т6.

В преобразователе сигнал несущей частоты, взаимодействуя с соответствующей субгармоникой частоты напряжения гетеродина, преобразуется в сигнал первой промежуточной частоты 710 кГц на первом, втором и третьем поддиапазонах или 2800 кГц на четвертом, пятом, шестом и седьмом поддиапазонах.

Напряжение промежуточной частоты, выделенное одноконтурным фильтром, через диодный коммутатор поступает на согласующий каскад, собранный на полевых транзисторах. С выхода согласующего каскада напряжение промежуточной частоты поступает на высокочастотный разъем ПЧ-1 и на вход усилителей, собранных на полевых транзисторах.

Усилитель 1ПЧ-1 с двухконтурным фильтром, настроенным на частоту 710 кГц, работает на первом, втором и третьем поддиапазонах, а усилитель 2ПЧ-1 с двухконтурным фильтром, настроенным на частоту 2800 кГц, — на четвертом, пятом, шестом и седьмом поддиапазонах. С выхода усилителей напряжение первой промежуточной частоты поступает на вход второго смесителя, куда одновременно поступает напряжение второго гетеродина с частотой 210 кГц на первом, втором и третьем поддиапазонах или с частотой 3300 кГц на четвертом, пятом, шестом и седьмом поддиапазонах.

С выхода смесителя напряжение второй промежуточной частоты поступает одновременно на вход четырех резонансных усилителей, собранных на полевых транзисторах. Формирование полос пропускания частот осуществляется с помощью электромеханических фильтров, обеспечивающих коэффициент прямоугольности по уровням 60 дБ/6 дБ не более 3,5. Дальнейшее усиление напряжения второй промежуточной частоты осуществляется с помощью резистивного усилителя для каждой полосы пропускания частот, выполненного на микросхеме, и с помощью резонансного усилителя, общего для всех четырех полос пропускания частот. Последний выполнен также на микросхеме.

Напряжение второй промежуточной частоты, усиленное до требуемого значения, подается на входы детектора АМ, детектора Тлг и через согласующий каскад на высокочастотный разъем ПЧ-2.

Детектор АМ выполнен на микросхеме, детектор Тлг — на полевом транзисторе.

С выхода детектора АМ (при установке переключателя рода работы в положение Тлф) сигнал низкой частоты поступает на вход усилителя НЧ.

При приеме телеграфных сигналов включается телеграфный гетеродин и детектор Тлг.

Частота телеграфного гетеродина, стабилизированная кварцем, равна 500 кГц; частота плавного телеграфного гетеродина изменяется от 496,5 до 503,5 кГц.

Напряжение телеграфного гетеродина поступает на второй затвор, напряжение второй промежуточной частоты — на первый затвор полевого транзистора Т14. С выхода детектора Тлг сигнал низкой частоты поступает на вход усилителя НЧ. С выхода усилителя НЧ сигнал низкой частоты поступает на гнезда Тлф ЛИН. 600 и Тлф ЛИН. 4400.

В радиоприемнике применена схема АРУ. Детектор АРУ и детектор АМ выполнены на одной микросхеме. Напряжение АРУ с выхода детектора АРУ поступает на резистивные усилители второй промежуточной частоты.

При установке переключателя рода работы в положение ТЛГ АРУ отключается.

5. 2. 3. Частота настройки радиоприемника определяется с помощью счетчика частоты.

Схема счетчика частоты построена по классическому принципу частотомеров, в которых измерение частоты происходит путем подсчета числа периодов измеряемой частоты за эталонный промежуток времени.

Сигнал с частотой 1 МГц от внутреннего генератора (а при необходимости – от внешнего генератора) поступает на вход делителя.

Делитель включает в себя следующие функциональные части: делитель частоты с переменным коэффициентом деления, формирователь сигналов управления, устройство начальной уставки, высокочастотный делитель, счетную декаду и буферные каскады.

С выхода делителя информация о частоте настройки радиоприемника поступает на разъем КОД и на индикаторное устройство.

В индикаторном устройстве производится дешифрация логических сигналов в семисегментный код с последующей цифровой индикацией частоты настройки радиоприемника. Затем цикл измерения повторяется.

Длительность цикла измерения на первом и втором поддиапазонах 4 мс, на третьем 8 мс, на четвертом и пятом 16 мс, на шестом и седьмом 32 мс.

5. 3. Блок ВЧ ИР2. 068. 468

5. 3. 1. Блок ВЧ (альбом схем, рис. 3) предназначен для усиления принимаемого сигнала и преобразования его в сигнал первой промежуточной частоты 710 кГц на первом, втором и третьем поддиапазонах или 2800 кГц на четвертом, пятом, шестом и седьмом поддиапазонах.

5. 3. 2. Входное устройство представляет собой контур, связывающий аттенюатор и вход усилителя ВЧ. На первом, втором, третьем, четвертом поддиапазонах связь контура с аттенюатором автотрансформаторная, на пятом, шестом, седьмом поддиапазонах трансформаторная.

Настройка контура входного устройства на частоту принимаемого сигнала производится конденсатором переменной емкости С25-1.

Для подстройки входного контура при использовании антенн различных типов служит подстроечный конденсатор С23, ось ротора которого выведена на переднюю панель под шлиц ПОДСТР. ВХОДА.

При переходе от одного поддиапазона к другому переключаются следующие элементы контура: катушка индуктивности, подстроечный конденсатор, параллельный и последовательный конденсаторы сопряжения. Переключение этих элементов производится переключателем поддиапазонов.

Позиционные обозначения переключаемых элементов контура входного устройства согласно принципиальной электрической схеме и поддиапазонам приведены в табл. 1.

Т а б л и ц а 1

Поддиапазон	Поз. обозначение катушки	Поз. обозначение конденсатора
1	L1	C4, C16
2	L2	C5, C6, C17
3	L3	C7, C8, C18
4	L4	C9, C19
5	L5	C10, C11, C20
6	L6	C12, C13, C21
7	L7	C14, C15, C22

Сигнал принимаемой частоты с контура входного устройства через конденсатор С24 поступает на вход усилителя ВЧ.

Параллельно входу первого каскада усилителя подключена схема, выполненная на транзисторах Т1, Т2, которая обеспечивает защиту входа радио-приемника при воздействии на входное устройство высокочастотных сигналов напряжением до 100В (в том числе на частоте настройки).

5.3.3. Усилитель ВЧ (альбом схем, рис. 4) состоит из двух одинаковых каскадов У1, У2, выполненных на транзисторах Т1, Т2. Транзисторы соединены каскадно, питание последовательное.

Два каскада обеспечивают требуемые чувствительность и ослабление по зеркальному каналу. Резистор R1 соединяет затвор транзистора Т1 с корпусом.

Резисторы R2, R3 образуют делитель напряжения в цепи питания затвора транзистора Т2.

Резисторы R4, R5 используются для температурной стабилизации схемы и определяют ток стока транзистора T1.

Дроссель Др, конденсаторы C1, C2, C4 - элементы фильтра в цепи питания.

Конденсаторы C3, C7 развязывают по высокой частоте источник транзистора T1.

Конденсаторы C5, C6 и резистор R2 являются фильтром в цепи питания затвора транзистора T2.

Для настройки контуров усилителя ВЧ на частоту принимаемого сигнала используют конденсаторы переменной емкости C25-2 и C25-3.

При переходе от одного поддиапазона к другому переключаются следующие элементы контуров: катушка индуктивности, резистор, подстроечный конденсатор, параллельный и последовательный конденсаторы сопряжения.

Позиционные обозначения переключаемых элементов контуров усилителя ВЧ согласно принципиальной электрической схеме и поддиапазнам приведены в табл. 2 и 3.

Т а б л и ц а 2

Поддиапазон	Контур первого каскада		
	Поз. обозначение катушки	Поз. обозначение резистора	Поз. обозначение конденсатора
1	L8	R1	C26, C38
2	L9	R2	C27, C28, C39
3	L10	R3	C29, C30, C40
4	L11	R4	C31, C41
5	L12	R5	C32, C33, C42
6	L13	-	C34, C35, C43
7	L14	-	C36, C37, C44

Конденсатор C45 разделительный.

Усиленный принимаемый сигнал через конденсатор C74 поступает на согласующий каскад.

5. 3. 4. Согласующий каскад выполнен на транзисторе T1 (альбом схем, рис. 5).

Резисторы R3*, R4 образуют делитель напряжения в цепи питания первого затвора.

Резисторы R2, R5 образуют делитель напряжения в цепи питания второго затвора.

Т а б л и ц а 3

Поддиапазон	Контур второго каскада		
	Поз. обозначение катушки	Поз. обозначение резистора	Поз. обозначение конденсатора
1	L15	R6	C46, C58,
2	L16	R7	C47, C48, C59
3	L17	R8	C49, C50, C60
4	L18	R9	C51, C61
5	L19	R10	C52, C53, C62
6	L20	-	C54, C55, C63
7	L21	-	C56, C57, C64

Резисторы R7, R8 используются для температурной стабилизации схемы и обеспечивают режим работы транзистора T1 по постоянному току.

Конденсатор C3 и дроссель Др9 – элементы развязывающего фильтра в цепи питания.

Конденсаторы C1, C2 и резистор R1 – элементы фильтра в цепи второго затвора.

Конденсатор C4 развязывает по высокой частоте исток транзистора T1.

Второй затвор транзистора T1 соединен с контактом 16 разъема Ш1, что обеспечивает возможность изменения усиления транзистора T1 при поступлении на разъем внешнего сигнала. Нагрузкой транзистора T1 является трансформатор Тр1.

5.3.5. Смеситель состоит из двух одинаковых трансформаторов с объемным витком – Тр1, Тр2 и четырех диодов-Д1, Д2, Д3, Д4.

Сигнал первого гетеродина подается на средние выводы обмоток трансформаторов Тр1, Тр2.

Резисторы R15, R26 шунтируют обмотки трансформатора Тр1, резисторы R31, R32 шунтируют обмотки трансформатора Тр2 для получения равномерного коэффициента передачи смесителя.

В результате взаимодействия принимаемого сигнала с колебаниями гетеродина на выходе смесителя образуется сигнал промежуточной частоты 710 кГц, на первом, втором, третьем поддиапазонах или 2800 кГц на четвертом, пятом, шестом, седьмом поддиапазонах.

Сигнал промежуточной частоты поступает на диодный коммутатор, состоящий из резисторов R33, R39, R40, R74, R78, диодов Д5, Д6, конденсаторов С85, С92, С93, С102, дросселей Др11, Др12 и микропереключателя В6.

Конденсатор С102 и дроссель Др11 – элементы фильтра по промежуточной частоте 2800 кГц, конденсатор С103 и дроссель Др12 – элементы фильтра по промежуточной частоте 710 кГц.

Напряжение, управляющее коммутатором и усилением транзисторов Т4, Т5, подается на микропереключатель В6 через фильтр, образованный конденсаторами С1, С2, С3 и дросселями Др1, Др2.

При замкнутых контактах 1, 2 микропереключателя В6 открывается диод Д6. Сигнал промежуточной частоты 710 кГц поступает на контур, состоящий из катушки L23 и конденсатора С98. Частота настройки контура 710 кГц.

С выхода фильтра сигнал промежуточной частоты 710 кГц через конденсатор С108 поступает на затвор транзистора Т5, сток которого соединен с трансформатором Тр3.

Резистор R57 соединяет затвор транзистора Т5 с корпусом.

Резисторы R65, R73 используются для термостабилизации схемы и определяют ток стока транзистора Т5.

Конденсатор С119 развязывает по высокой частоте исток транзистора Т5.

При замкнутых контактах 1, 3 микропереключателя В6 открывается диод Д5.

Сигнал промежуточной частоты 2800 кГц подается на контур, состоящий из катушки L22 и конденсатора С97 (частота настройки контура 2800 кГц). С контура сигнал промежуточной частоты через конденсатор С107 подается на затвор транзистора Т4.

Резистор R56 соединяет затвор транзистора Т4 с корпусом.

Резисторы R64, R72 используются для термостабилизации схемы и определяют ток стока транзистора Т4.

Конденсатор С118 развязывает по высокой частоте исток транзистора Т4. Сток транзистора Т4 соединен с трансформатором Тр3.

Дроссель Др10 и конденсатор С86 – элементы фильтра в цепи питания транзисторов Т4, Т5.

Усиленный сигнал промежуточной частоты с трансформатора Тр3 поступает на вход блока ПЧ и на розетку Ш4, расположенную на передней панели.

5.3.6. Гетеродин (альбом схем, рис. 6), выполнен на транзисторе Т1 по схеме с общей базой. Схема гетеродина эк-

вивалентна емкостной трехточке. Контур гетеродина включен в коллекторную цепь и состоит из индуктивности L_1 , конденсатора C_1 , конденсатора токосъема C_2 , конденсатора C_4 и конденсаторов C_5, C_7, C_8 , определяющих коэффициент включения и величину обратной связи.

Схема гетеродина обладает высокой стабильностью частоты, обусловленной применением высокочастотных элементов в колебательном контуре, отсутствием трущихся контактов и слабой связью контура с транзистором.

Резисторы R_1, R_2, R_3, R_4 определяют режим работы по постоянному току. Конденсатор C_6 развязывает базу по высокой частоте. Питание транзистора стабилизировано с помощью стабилитрона D_1 . Резистор R_5 выполняет роль гасящего сопротивления, конденсатор C_{10} обеспечивает развязку по высокой частоте.

Через конденсатор C_9 сигнал подается на широкополосный усилитель, служащий для выравнивания уровня выходного напряжения. Широкополосный усилитель выполнен на транзисторе T_2 . В стоковую цепь транзистора включен корректирующий дроссель Dp_1 , обеспечивающий подъем усиления на верхней частоте.

Резисторы R_6, R_7 образуют делитель напряжения в цепи питания первого затвора. Резисторы R_9, R_{10} служат для температурной стабилизации режима работы транзистора.

Конденсатор C_{13} служит для развязки истока по высокой частоте. Резистор R_8 и конденсатор C_{12} являются элементами развязывающего фильтра по питанию.

Сигнал с выхода широкополосного усилителя через конденсатор C_{14} подается на выходной каскад, собранный на транзисторе T_3 . В коллекторную цепь включен понижающий высокочастотный трансформатор Tr_1 , служащий для согласования с нагрузкой. Резистор R_{15} служит для выравнивания уровня выходного напряжения гетеродина.

Резисторы R_{12}, R_{13}, R_{14} задают режим работы по постоянному току. Конденсатор C_{15} развязывает эмиттер по высокой частоте. Резистор R_{11} и конденсатор C_{16} — элементы развязывающего фильтра в цепи питания.

5. 3. 7. Напряжение гетеродина частотой от 35, 04 до 58, 48 МГц через конденсатор C_{76} поступает на делитель частоты, выполненный на микросхемах $У_3, У_4, У_6$, представляющих собой двойные триггеры.

Микросхема $У_3$ обеспечивает коэффициент деления равный четырем. Микросхемы $У_4, У_6$ работают в режиме деления на

два. Общий коэффициент деления — шестнадцать.

Резисторы R18, R20, дроссели Др3 — Др6, конденсаторы С65 — С70, С79, С80 — элементы развязывающих фильтров в цепях питания микросхем У3, У4, У6.

Резистор R19 обеспечивает режим работы микросхемы У3.

Питание на микросхему У6 подается через микропереключатель В5 только при работе на первом и втором поддиапазонах, что устраняет помехи от шестнадцатой субгармоники частоты напряжения гетеродина.

5.3.8. С выхода 5 микросхемы У3 напряжение гетеродина частотой от 17,52 до 29,24 МГц через конденсатор С91 поступает на диодный ключ формирователя, выполненный на диодах Д7 и Д11.

Резисторы R41, R45, R46 обеспечивают режим работы диодов Д7, Д11.

Резистор R34 и конденсатор С99 — элементы развязывающего фильтра в цепи питания.

Конденсатор С105 предназначен для уменьшения уровня высших гармонических составляющих. Резистор R50 предназначен для выравнивания частотной характеристики ключа.

При замкнутых контактах 1, 3 микропереключателей В6, В8 открываются диоды Д7, Д11 (на шестом и седьмом поддиапазонах) и напряжение гетеродина поступает на вход согласующего каскада, выполненного на транзисторе Т6.

Конденсатор С112 разделительный.

Резисторы R54, R55 образуют делитель в цепи питания базы транзистора Т6.

Резистор R60, конденсатор С111 — элементы развязывающего фильтра в цепи питания транзистора Т6.

Резистор R58 обеспечивает режим работы транзистора Т6 по постоянному току, конденсатор С113 развязывает эмиттер транзистора Т6 по высокой частоте.

В коллекторную цепь транзистора Т6 включен трансформатор Тр4, с которого сигнал субгармоники частоты напряжения гетеродина поступает на смеситель.

Согласующий каскад является общим для второй, четвертой, восьмой и шестнадцатой субгармоник.

Конденсаторы С71, С72, С73, дроссели Др7, Др8 образуют развязывающий фильтр в цепи питания согласующего каскада и гетеродина.

С выхода 9 микросхемы У3 напряжение частотой от 8,76 до 14,62 МГц через конденсатор С94 поступает на диодный ключ, выполненный на диодах Д8, Д12.

При замкнутых контактах 1, 3 микропереключателя В6 и замкнутых контактах 1, 2 микропереключателя В8 открываются диоды Д8, Д12 и напряжение гетеродина через конденсатор С112 поступает на вход согласующего каскада (на четвертом и пятом поддиапазонах).

Назначение элементов диодного ключа аналогично назначению элементов диодного ключа, выполненного на диодах Д7, Д11.

С выхода 5 микросхемы У4 напряжение частотой от 4,38 до 7,31 МГц поступает на счетчик частоты и через конденсатор С95 на диодный ключ, выполненный на диодах Д9, Д13, который находится в открытом состоянии на третьем поддиапазоне.

При замкнутых контактах 1, 2 микропереключателя В6 и замкнутых контактах 1, 3 микропереключателя В7 открываются диоды Д9, Д13 и напряжение гетеродина через конденсатор С112 поступает на вход согласующего каскада.

Назначение элементов диодного ключа аналогично назначению элементов диодного ключа, выполненного на диодах Д7, Д11.

С выхода 5 микросхемы У6 напряжение частотой от 2,19 до 3,655 МГц через конденсатор С96 поступает на диодный ключ, выполненный на диоде Д10.

При замкнутых контактах 1, 2 микропереключателей В6, В7 открывается диод Д10, напряжение гетеродина через конденсатор С112 поступает на вход согласующего каскада (на первом и втором поддиапазонах).

Назначение элементов диодного ключа аналогично назначению элементов диодного ключа, выполненного на диодах Д7, Д11.

Формирователь работает таким образом, что на любом из поддиапазонов работы радиоприемника в открытом состоянии находится только один ключ, а остальные — в закрытом состоянии. Это снижает помехи от сигналов субгармоник гетеродина, которые не используются для преобразования сигнала на включенном поддиапазоне радиоприемника.

Управление счетчиком частоты осуществляется микропереключателями В1, В2, В3, В4, В9.

5. 4. Блок ПЧ ИР2. 068. 463

5. 4. 1. Электрическая принципиальная схема блока ПЧ приведена на рис. 7 альбома схем.

Усилители первой промежуточной частоты используются для повышения избирательности по соседнему каналу и уменьшения

проникновения сигнала первого гетеродина во второй смеситель.

Усилители выполнены на полевых транзисторах Т1, Т2, имеющих большое входное сопротивление, что облегчает согласование выходного сопротивления первого смесителя с входным сопротивлением усилителя первой промежуточной частоты.

Усилитель 1ПЧ-1 с полосовым двухконтурным фильтром настроен на частоту 710 кГц и работает на первом, втором и третьем поддиапазонах.

Усилитель 2ПЧ-1 с полосовым двухконтурным фильтром настроен на частоту 2800 кГц и работает на четвертом, пятом, шестом и седьмом поддиапазонах.

Включение соответствующего усилителя производится подачей напряжения питания 12,6В с помощью микропереключателя В6, расположенного в блоке В4. Напряжение питания с микропереключателя поступает через разъем Ш1 блока ПЧ.

Режим работы транзисторов Т1 и Т2 по постоянному току обеспечивается резисторами R1, R8, R13.

Дроссели Др1, Др4, конденсаторы С2, С3, С4, С9 - элементы развязывающих фильтров в цепях питания, конденсатор С14 используется для развязки истоков транзисторов Т1, Т2 по высокой частоте.

5. 4. 2. Усиленное напряжение первой промежуточной частоты с контура К3 подается на вход второго смесителя, который используется для преобразования сигнала первой промежуточной частоты в сигнал второй промежуточной частоты 500кГц.

Второй смеситель выполнен на диодах Д5-Д8 по кольцевой схеме. Трансформаторы Тр1 и Тр2 предназначены для согласования входных и выходных сопротивлений.

Сигнал второй промежуточной частоты через разделительный конденсатор С19 поступает на вход согласующего каскада, выполненного на полевом транзисторе Т6.

Нагрузкой согласующего каскада является первичная обмотка трансформатора Тр1. Сигнал второго гетеродина в зависимости от номера включенного поддиапазона подается через разделительный конденсатор С23 на средний вывод вторичной обмотки трансформатора Тр2.

Применение согласующего каскада, выполненного на полевом транзисторе Т6, улучшает согласование по входным и выходным сопротивлениям второго смесителя и усилителей первой промежуточной частоты.

Дроссель Др6 и конденсатор С18 - элементы фильтра в цепи питания транзистора Т6, режим работы по постоянному току которого обеспечивают резисторы R18, R20, R21.

Конденсатор С22 используется для развязки истока транзистора Т6 по высокой частоте.

Резистор R17 используется для выравнивания коэффициента передачи второго смесителя на частотах 0,71 и 2,8 МГц.

5.4.3. Для согласования относительно высокого выходного сопротивления второго гетеродина и низкого входного сопротивления второго смесителя используется согласующий каскад, выполненный на составном транзисторе. Применение полевого транзистора Т5 с высоким входным сопротивлением и биполярного транзистора Т7 в качестве динамической нагрузки обеспечивает необходимое согласование по входным и выходным сопротивлениям.

Резисторы R16, R19, R22, R23 обеспечивают режим работы транзисторов по постоянному току.

Дроссель Др7 и конденсатор С21 — элементы развязывающего фильтра в цепи питания согласующего каскада.

5.4.4. Второй гетеродин состоит из двух задающих генераторов, выполненных на транзисторах Т3, Т18, Т4. Частота каждого генератора стабилизирована с помощью кварцевых резонаторов Пэ1 (на частоте 210 кГц) и Пэ2 (на частоте 3,3 МГц).

Включение соответствующего генератора производится подачей напряжения питания 12,6 В к коллекторным цепям транзисторов.

На первом, втором и третьем поддиапазонах работает гетеродин 210, на четвертом, пятом, шестом и седьмом поддиапазонах — гетеродин 3300.

Высокочастотный сигнал работающего гетеродина через диод Д3 или Д4 подается на вход согласующего каскада, а диод неработающего гетеродина Д4 или Д3 в это время закрыт постоянным напряжением около 3,3 В и имеет большое сопротивление.

Режим работы транзисторов Т3, Т18, Т4 по постоянному току обеспечивается резисторами R2–R5, R9–R12, R61, R62.

Конденсаторы С5, С7, С94 обеспечивают развязку по высокой частоте в цепях питания транзисторов Т3 и Т18.

Конденсаторы С8 и С13 являются элементами обратной связи.

Контур с частотой настройки 210 кГц состоит из конденсаторов С10, С11 и дросселя Др26.

Регулирование амплитуды выходного напряжения гетеродина осуществляется с помощью резисторов R11 и R62.

Дроссели Др2, Др3, резистор R7 и конденсаторы С6, С12,

С95 - элементы развязывающих фильтров в цепях питания транзисторов Т3, Т4 и Т18. Резисторы R14, R63 и диоды Д3, Д4 образуют диодный ключ.

5. 4. 5. Сигнал второй промежуточной частоты снимается с первичной обмотки трансформатора Тр2 и подается на усилитель второй промежуточной частоты.

Усилитель 1ПЧ-2 предназначен для получения необходимой избирательности по соседнему каналу, формирования полос пропускания 6,0; 3,1; 1,0; 0,5 кГц и усиления сигнала второй промежуточной частоты.

Включение линейки с соответствующей полосой пропускания осуществляется установкой переключателя В1 в одно из положений: 6,0; 3,1; 1,0; 0,5.

Каждая из линеек состоит из резонансного и резистивного усилителей. Резонансные усилители, выполненные на полевых транзисторах Т8-Т11, выполнены по схеме с параллельным питанием. Питание 6,3 В подается через дроссели Др8-Др11. В качестве резонансной системы используются электромеханические фильтры Ф1-Ф4. Резистивные усилители выполнены на микросхемах У1-У4.

Конденсаторы С29-С32, С33-С36, С41-С44, С45-С48 используются для согласования электромеханических фильтров Ф1-Ф4 по входному и выходному сопротивлениям.

Конденсаторы С24, С37-С40, С53, С54, С56, С58 раздельные, конденсаторы С25-С28 предназначены для развязки цепи истоков транзисторов Т8-Т11 по высокой частоте.

Резисторы R26-R30 обеспечивают режим работы полевых транзисторов по постоянному току. Кроме того, с их помощью производится выравнивание коэффициента усиления по линейкам 6,0; 3,1; 1,0; 0,5 кГц.

Дроссели Др12-Др19, конденсаторы С49-С52, С55, С57, С59 и С60 - элементы развязывающих фильтров в цепях питания транзисторов Т8-Т11 и микросхем У1-У4.

Резистор R25 используется для регулирования коэффициента усиления усилителя 1ПЧ-2.

Усилитель 1ПЧ-2 охвачен АРУ. Управляющее напряжение АРУ подается на микросхемы У1-У4 с микросхемы У5.

5. 4. 6. Сигнал с выхода усилителя 1ПЧ-2 подается на вход оконечного усилителя 2ПЧ-2, который усиливает сигнал второй промежуточной частоты до значения, необходимого для нормальной работы детектора АМ и детектора Тлг. Кроме того, усилитель 2ПЧ-2 обеспечивает заданный уровень сигнала второй

промежуточной частоты на нагрузке 75 Ом.

Усилитель 2ПЧ-2 состоит из резонансного усилителя, выполненного на микросхеме У6 и имеющего в нагрузке контур К5, и согласующего каскада, выполненного на полевом транзисторе Т13 и имеющего в нагрузке трансформатор Тр3.

Напряжение питания 6,3 В подается через дроссель Др22.

Конденсаторы С64, С66 - элементы фильтров в цепи питания усилителя 2ПЧ-2. Конденсатор С68 разделительный, а конденсатор С70 развязывает исток транзистора Т13 по высокой частоте.

Резисторы R36, R37 обеспечивают режим работы транзистора Т13 по постоянному току, а резистор R34 используется для регулирования усиления усилителя 2ПЧ-2, а также регулирования усиления всего блока ПЧ.

5.4.7. Сигнал, усиленный резонансным услителем У6, подается с контура К5 на вход детектора АМ.

Детектор АМ работает при установке переключателя В2 в положение Тлф и предназначен для детектирования амплитудно-модулированного сигнала.

Кроме того, детектор АМ используется для получения направляющего напряжения АРУ.

Детектор АМ выполнен на микросхеме У5.

Конденсатор С65 предназначен для уменьшения уровня высокочастотных составляющих на выходе детектора, конденсатор С62 для улучшения фильтрации управляющего напряжения АРУ.

Дроссель Др21 и конденсатор С63 - элементы развязывающего фильтра в цепи питания детектора АМ.

Сигнал низкой частоты через разделительный конденсатор С67 подается на переключатель рода работы (В2) и далее через резистор R46 на вход усилителя НЧ.

5.4.8. При приеме телеграфных сигналов и сигналов с одной боковой полосой включается детектор Тлг с помощью переключателя В2, который ставится в одно из следующих положений: Тлг1 (ОБП), Тлг2, Тлг, причем в режиме Тлг обеспечивается отключение АРУ блока ПЧ снятием напряжения питания с микросхемы У5.

Детектор собран на полевом транзисторе Т14, который включается при подаче напряжения питания 6,3 или 12,6 В в стоковую цепь через коммутирующие диоды Д10 или Д11 соответственно.

Резисторы R38-R42, R44 обеспечивают режим работы транзистора Т14 по постоянному току.

Дроссель Др23 и конденсаторы С72, С74 - элементы фильт-

ра в цепи питания. Конденсатор С71 служит для развязки цепи истока транзистора Т14 по высокой частоте.

Резистор R43 является нагрузкой детектора, с которой сигнал низкой частоты через фильтр нижних частот, состоящий из резистора R45 и конденсаторов С73 и С75, разделительный конденсатор С76, переключатель В2 и резистор R46 подается на усилитель НЧ.

Для обеспечения работы детектора используются гетеродин с плавной перестройкой частоты напряжения и гетеродин, частота напряжения которого стабилизирована кварцевым резонатором.

5. 4. 9. Телеграфный гетеродин с плавной перестройкой частоты напряжения выполнен на транзисторе Т15, согласующий каскад – на полевом транзисторе Т17.

Включение гетеродина и согласующего каскада производится установкой ручки переключателя В2 в положение Тлг1, при этом напряжение питания 6, 3 В подается на транзисторы Т15 и Т17.

Резисторы R48, R49 и R51 обеспечивают режим работы транзистора Т15 по постоянному току. Резистор R47, конденсаторы С77, С78 и С80, дроссель Др24 – элементы развязывающих фильтров в цепи питания транзисторов Т15 и Т17, конденсаторы С82 и С91 – конденсаторы развязки по высокой частоте. Резисторы R58, R59 обеспечивают режим работы транзистора Т17 по постоянному току. Конденсатор С81 – элемент обратной связи. Резистор R50 – антипаразитный.

Нагрузкой гетеродина служит контур К6. Перестройка частоты осуществляется путем изменения емкости конденсатора С84.

Изменение емкости конденсатора С84 обеспечивает перестройку частоты напряжения гетеродина в пределах $\pm 3, 5$ кГц относительно номинальной частоты (500 кГц).

Напряжение гетеродина поступает через конденсатор С89 и делитель из резисторов R57, R58 на вход согласующего каскада. Нагрузкой согласующего каскада служит трансформатор Тр4. С первичной обмотки трансформатора сигнал через конденсатор С88 поступает на второй затвор транзистора Т14, а со вторичной обмотки – на розетку Ш3, расположенную на передней панели.

5. 4. 10. Гетеродин, частота напряжения которого стабилизирована кварцевым резонатором Пэ3, выполнен на транзисторе Т16. Он включается установкой ручки переключателя В2 в положение Тлг2 или Тлг, при этом на транзистор Т16 с переключателя В2 через разъем Ш1 подается напряжение питания 12,6В.

Резисторы R53, R54, R56 обеспечивают режим работы транзистора Т16 по постоянному току. Конденсаторы С87, С90

являются конденсаторами обратной связи.

Резистор R52, дроссель Др25 и конденсаторы C79, C83, C86 – элементы развязывающих фильтров в цепи питания.

Резистор R55 используется для регулирования амплитуды выходного напряжения гетеродина, стабилизированного кварцевым резонатором Пэ3, которое через разделительный конденсатор C92 подается на второй затвор транзистора T14.

5. 4. 11. Стабилизатор напряжения У7 (альбом схем, рис. 8) выполнен на микросхеме У. Входное напряжение 12, 6 В подается на стабилизатор с разъема Ш1. Стабилизированное напряжение 6, 3 В используется для питания второго смесителя, согласующих каскадов, усилителя 1ПЧ-2, усилителя 2ПЧ-2, детектора АМ.

Резисторы R1, R2, R3 – внешние элементы схемы защиты от перегрузок по току. Резисторы R4, R5 являются делителем выходного напряжения цепи обратной связи стабилизатора. Конденсатор C1 используется для устранения самовозбуждения, конденсатор C2 – для улучшения переходной характеристики стабилизатора.

5. 4. 12. Усилитель НЧ (альбом схем, рис. 9) состоит из трех каскадов предварительного усиления, выполненных на транзисторах T1, T2, T3, и двухтактного оконечного каскада, выполненного на транзисторах T4, T5.

Резистор R1 является сопротивлением утечки в цепи затвора транзистора T1.

Резистор R3 обеспечивает режим работы транзистора T1 по постоянному току, а резистор R2 является его нагрузкой.

Конденсатор C2 используется для развязки истока по переменному току.

Конденсаторы C1 и C3 разделительные.

Для выравнивания частотной характеристики в пределах полосы пропускания частот и подавления частот свыше 4000 Гц используется однозвенный фильтр нижних частот, состоящий из дросселя Др1 и конденсаторов C4, C5.

С выхода фильтра сигнал поступает на базу транзистора T2.

Резисторы R4–R8 определяют режим работы транзистора T2 по постоянному току.

Конденсатор C8 уменьшает отрицательную обратную связь по переменному току. Конденсатор C7 разделительный.

Нагрузкой третьего каскада усилителя служит трансформатор Тр1. Резисторы R10, R11, R12 обеспечивают режим работы транзистора T3 по постоянному току.

Со вторичных обмоток трансформатора Тр1 сигнал в проти-

во фазе поступает на базы транзисторов Т4, Т5. Режим работы по постоянному току обеспечивается резисторами R15-R20.

Нагрузкой выходного каскада является выходной трансформатор Тр2, имеющий два разделительных выхода для подсоединения низкоомной (600 Ом) и высокоомной (4400 Ом) нагрузок.

Резисторы R9, R14 и конденсаторы С6, С9, С12 являются элементами развязывающих фильтров в цепях питания транзисторов.

Для снижения нелинейных искажений и стабилизации параметров в усилителе используются отрицательные обратные связи. Элементами отрицательных обратных связей являются конденсаторы С10, С11, резисторы R7, R12, R13 и часть вторичной обмотки (выводы 6, 8) трансформатора Тр2.

5. 5. Счетчик частоты ИР2. 721. 002

5. 5. 1. Счетчик частоты (альбом схем, рис. 10) предназначен для определения частоты настройки радиоприемника. Для отсчета установленной частоты используется 5-разрядное цифровое табло. Показания цифрового табло, полученные в результате измерения частоты гетеродина с учетом промежуточной частоты, соответствуют частоте настройки радиоприемника. Дискретность отсчета частоты 1 кГц.

Электрическая схема счетчика частоты включает следующие устройства: генератор, делитель, индикаторное устройство. Разъем Ш1 служит для подачи питания на счетчик частоты и сигналов управления на делитель. Разъем Ш2 предназначен для съема на внешние устройства кода частоты настройки (при подключении контакта 25 к контакту 23), импульса строка, кода поддиапазона и ввода в радиоприемник управляющего напряжения для регулирования усиления. Контакты 1 и 23 подключены к корпусу. На контакт 2 поступает импульс строка, разрешающий съем кода частоты с контактов 3 - 22. Информация о частоте настройки снимается в коде 1-2-4-8. Контакты 28-30 служат для съема информации о номере включенного поддиапазона.

Комбинация потенциалов на контактах 28-30 в зависимости от поддиапазона приведена в табл. 4.

Контакт 24 предназначен для подачи управляющего напряжения, служащего для регулирования усиления.

Разъем Ш5 предназначен для подсоединения внешнего опорного генератора с частотой 1 МГц.

Разъем Ш6 предназначен для подсоединения кабеля, по которому поступает сигнал гетеродина с блока ВЧ.

Дроссели Др1-Др3 и конденсаторы С1-С4 выполняют роль

Т а б л и ц а 4

Под- диапа- зон	Выходной сигнал		
	Номер контакта разъема Ш2		
	28	29	30
1	0	1	0
2	1	1	0
3	0	1	0
4	1	0	1
5	1	1	1
6	1	0	1
7	1	1	1

фильтра в цепи питания счетчика частоты.

Тумблер В1 предназначен для подключения к счетчику внешнего генератора.

5.5.2. Генератор выполнен на микросхеме У1 (альбом схем, рис. 11) и предназначен для получения высокостабильного сигнала частотой 1 МГц.

Частота генератора стабилизируется кварцевым резонатором Пэ1, включенным в цепь обратной связи между выходом

У1-2 и входом У1-1 микросхе-

мы У1. Логический элемент У1-3 используется в качестве буферного каскада между генератором и нагрузкой.

Конденсаторы С1, С2 обеспечивают возможность настройки генератора на частоту 1 МГц.

Резистор R1 используется для стабилизации режима работы генератора и обеспечивает устойчивый режим генерации на частоте 1 МГц.

При работе счетчика частоты с внешним генератором используется микросхема У2 в качестве усилителя и буферного каскада.

Конденсатор С3 - разделительный, резисторы R2, R3 определяют рабочую точку усилителя и его входное сопротивление для внешнего генератора.

Неиспользуемые входы микросхем У1, У2 подключаются к земляной шине. Питание микросхем У1, У2 осуществляется от источника постоянного тока напряжением 5 В (цепь А). Дроссель Др1 и конденсаторы С4-С7 выполняют роль фильтра в цепи питания.

Сигнал с частотой 1 МГц с выхода генератора или от внешнего генератора через микросхему У2 поступает на делитель.

5.5.3. Делитель (альбом схем, рис. 12) включает в себя следующие функциональные части: делитель частоты с переменным коэффициентом деления, формирователь сигналов управления, устройство начальной установки, высокочастотный делитель, счетную декаду и буферный регистр.

Делитель частоты с переменным коэффициентом деления (ПКД), формирователь сигналов управления, устройство начальной установки и счетная декада выполнены на БИС УЗ.

Делитель частоты с ПКД предназначен для деления частоты сигнала 1 МГц, поступающего от генератора, а формирователь сигналов управления формирует из поделенной частоты строб "С", импульс начальной установки "ЕРД" и импульс записи "EWR". Коэффициент деления К делителя с ПКД и длительность строба определяется адресом Д А1-А3 в соответствии с табл. 5.

Временные диаграммы, поясняющие работу формирователя сигналов управления, приведены на рис. 1.

Устройство начальной установки в зависимости от кода К1-К6 определяет начальное состояние счетчиков, которое в них записывается импульсом установки "ЕРД" в начале каждого цикла измерения. Зависимость начального состояния разрядов счетной декады от кода К1-К6 приведена в табл. 6. В табл. 6 помещены разряды, состояние которых зависит от кода К1-К6, остальные опущены.

Высокочастотный делитель выполнен на микросхеме У1 и предназначен для деления частоты $f_{\Gamma} / 8$, где f_{Γ} - частота гетеродина приемника. С выхода высокочастотного делителя частота $f_{\Gamma} / 32$ подается на вход Д1(11) микросхемы УЗ, который является счетным входом счетной декады.

Счетная декада работает следующим образом: с приходом импульса установки "ЕРД" триггеры счетчика устанавливаются в начальное состояние и с переходом строба в единицу (С=1) происходит подсчет импульсов частоты $f_{\Gamma} / 32$. Содержимое счетчика к концу времени счета определяется выражением

$$N_k = N_n + \frac{\tau_{ст}}{T_{Д1}}$$

где N_k , N_n - содержимое счетчика в начале и конце счета соответственно;

$\tau_{ст}$ - длительность импульса строба;

$T_{Д1}$ - период импульсов, поступающих на вход Д1 микросхемы УЗ.

По окончании строба (С=0) счет блокируется и с приходом импульса записи "EWR" результат счета записывается в буферный регистр микросхемы УЗ.

Инверсный двоично-десятичный код частоты приема снимает-

Таблица 5

Номер геода	Номер контакта делителя								Адрес			К _д	Длительность строба, мс
	3	4	5	6	7	8	9	A3	A2	A1			
1					⊥	⊥	⊥	0	0	0	64000	128	
2			⊥					0	0	1	32000	64	
3		⊥						0	1	0	16000	32	
4							⊥	0	1	1	8000	16	
5	⊥							1	0	0	4000	8	
6						⊥		1	0	1	2000	4	
7					⊥			1	1	0	1000	2	
8								1	1	1	500	1	

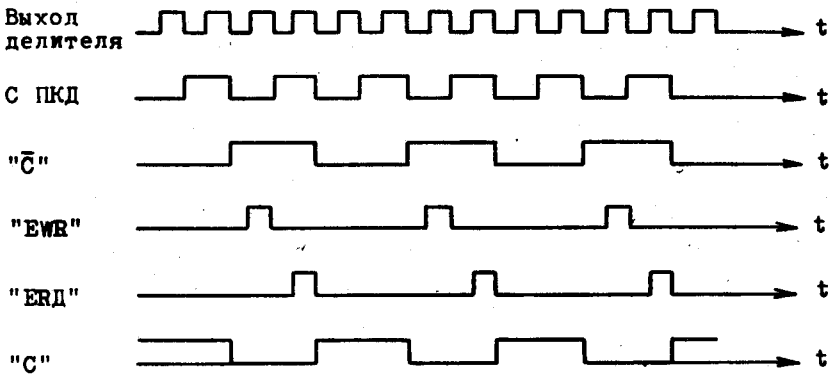


Рис. 1. Временные диаграммы

Таблица 6

Номер контакта делителя						Код						Десятичное число
10	11	12	13	14	15	K1	K2	K3	K4	K5	K6	
⊥						0	1	1	1	1	1	99290
	⊥					1	0	1	1	1	1	00710
		⊥				1	1	0	1	1	1	10700
			⊥			1	1	1	0	1	1	97200
				⊥		1	1	1	1	0	1	02800
					⊥	1	1	1	1	1	0	89300
						1	1	1	1	1	1	91300

ся с выходов $IN_1 - IN_{20}$ микросхемы У3 и через буферные каскады, выполненные на микросхемах У2-3, У4-У6, подаются на индикаторное устройство.

Буферные каскады, выполненные на микросхемах У7-У9, предназначены для выдачи кода частоты приема на разъем Ш2. Выдача кода на разъем Ш2 производится при подключении контакта 25 к контакту 1 (корпус) разъема Ш2.

5.5.4. Индикаторное устройство (альбом схем, рис. 13) предназначено для дешифрации логических сигналов, поступающих с делителя из двоичного кода в семисегментный код с последующей цифровой индикацией. Устройство индикации состоит из пяти идентичных частей, включающих в себя дешифраторы логических сигналов и цифровые индикаторы. В качестве дешифраторов используются микросхемы У1-У5. Для индикации используются цифровые индикаторы ИЦ1-ИЦ5.

Индикация в двоичном коде с делителя поступает на индикаторное устройство.

Принцип работы индикаторного устройства (на примере узлов У1, ИЦ1) показан в табл. 7.

Т а б л и ц а 7

Знак	Логическое состояние дешифратора											Комбинация светящихся сегментов индикатора
	на входе				на выходе							
	07	01	02	06	13	12	11	10	9	15	14	
0	0	0	0	0	1	1	1	1	1	1	0	0
1	1	0	0	0	0	1	1	0	0	0	0	0
2	0	1	0	0	1	1	0	1	1	0	1	1
3	1	1	0	0	1	1	1	1	0	0	1	1
4	0	0	1	0	0	1	1	0	0	1	1	1
5	1	0	1	0	1	0	1	1	0	1	1	1
6	0	1	1	0	1	0	1	1	1	1	1	1
7	1	1	1	0	1	1	1	0	0	0	0	0
8	0	0	0	0	1	1	1	1	1	1	1	1
9	1	0	0	1	1	1	1	1	0	1	1	1

Резистор R1 необходим для подачи напряжения логической "единицы" на входы гашения дешифраторов. Дроссель Др1 и конденсаторы С1-С3 выполняют роль фильтра в цепи питания.

Показания цифрового табло при отсутствии сигнала на входе счетчика частоты и длительность цикла измерения в зависимости от номера поддиапазона приведены в табл. 8.

Т а б л и ц а 8

Под - диапа- зон	Длитель- ность цик- ла измере- ния, мс	Показание цифрового индикатора				
		ИЦ1	ИЦ2	ИЦ3	ИЦ4	ИЦ5
1	4	0	9	2	9	9
2	4	0	1	7	0	0
3	8	0	9	2	9	9
4	16	0	0	2	7	9
5	16	0	0	8	2	0
6	32	0	0	2	7	9
7	32	0	0	8	2	0

Питание индикаторного устройства осуществляется от источника постоянного тока напряжением 5 В (цепь А)..

5. 6. Блок питания, преобразователь комбинированный ПК-12, выпрямитель сетевой ВС-12

5. 6. 1. Радиоприемник питается напряжениями 5 и 12, 6В. Стабилизированное напряжение 5 В предназначено для питания счетчика частоты. Напряжение 12, 6 В поступает в радиоприемник либо непосредственно от аккумуляторов, либо от преобразователя комбинированного ПК-12 (при питании от бортовой сети), либо от выпрямителя ВС-12 (при питании от сети переменного тока напряжением 220 В частотой 50 Гц.

Электрическая принципиальная схема блока питания приведена на рис. 14 альбома схем.

Стабилизатор напряжения 5 В выполнен по компенсационной схеме с последовательным регулирующим транзистором Т. Стабилизатор представляет собой систему автоматического регулирования непрерывного действия. Выходное напряжение стабилизатора с делителя, состоящего из резисторов R5 и R6, подается на

микросхему У, где сравнивается с опорным напряжением. Сигнал ошибки усиливается усилителем постоянного тока в микросхеме У и воздействует на регулирующий транзистор Т.

При перегрузках по току регулирующий транзистор запирается. Элементы схемы защиты от перегрузок по току расположены в микросхеме У. Резисторы R1-R4 определяют порог срабатывания схемы защиты.

Конденсаторы С4 и С7 предназначены для устранения самовозбуждения стабилизатора.

Конденсаторы С8 и С9 улучшают переходную характеристику стабилизатора при коммутации в цепи нагрузки.

Для подавления промышленных радиопомех в цепях питания используются фильтры, состоящие из конденсаторов С1-С3, С5, С6, С10-С15 и дросселей Др1-Др6.

Выходное напряжение стабилизатора подается на разъем Ш2.

5. 6. 2. Преобразователь комбинированный ПК-12 (альбом схем, рис. 15) состоит из линейного и ключевого стабилизаторов напряжения.

Линейный стабилизатор напряжения включает в себя устройства У1 и У6, регулирующий транзистор Т1, переменный резистор R1 и предназначен для преобразования напряжения бортовой сети 27 В в стабилизированное напряжение 12, 6 В. Диод Д1 предназначен для защиты от смены полярности входного напряжения.

Устройство У1 представляет собой стабилизатор напряжения (альбом схем, рис. 17), выполненный на микросхеме У1 и обеспечивающий защиту от перегрузок по току. Порог срабатывания защиты определяется резисторами R1-R3.

Устройство У6 (альбом схем, рис. 16), входящее в стабилизатор напряжения, обеспечивает защиту от превышения напряжения на выходе стабилизатора. Порог срабатывания определяется резисторами R1, R2 и стабилитроном Д1. Тиристор Д2 и транзистор Т1 - элементы схемы защиты.

Ключевой стабилизатор (альбом схем, рис. 15) предназначен для преобразования напряжения бортовой сети 27 В в напряжение 9 В и представляет собой систему автоматического регулирования импульсного действия.

По принципу регулирования стабилизатор относится к релейному типу с переменной частотой переключения не менее 8 кГц.

Ключевой стабилизатор включает в себя устройства У2-У4, регулирующий транзистор Т2 и диод Д2, ограничивающий импульс обратного напряжения на транзисторе Т2 в момент отсечки

тока коллектора.

Устройство У3 (альбом схем, рис. 18) представляет собой ключевую схему стабилизатора, частота переключения которой определяется дросселем Др1 и конденсаторами С3, С4.

Резисторы R5, R6 и дроссель Др2 определяют порог срабатывания схемы защиты от перегрузок по току.

Резистор R4 улучшает устойчивость задающего генератора, выполненного на микросхеме У1.

Выходное напряжение 9 В устанавливается переменным резистором R7.

Резисторы R1, R2 предназначены для запираания транзистора Т1 в непроводящем и переходном режимах, а резистор R3 ограничивает ток базы этого транзистора.

Устройство У2 представляет собой фильтр питания (альбом схем, рис. 20), препятствующий проникновению первой гармоники и высших гармонических составляющих частоты преобразования в бортовую сеть.

Устройство У4 представляет собой фильтр питания (альбом схем, рис. 19), препятствующий прохождению первой гармоники и высших гармонических составляющих частоты преобразования с выхода стабилизатора в нагрузку.

Кроме того, устройство У4 включает в себя элементы схемы защиты нагрузки от превышения напряжения.

Порог срабатывания схемы защиты определяется делителем напряжения, состоящим из резисторов R1, R2 и стабилитрона Д1. Тиристор Д2 и транзистор Т1 — элементы схемы защиты.

5. 6. 3. Выпрямитель сетевой ВС-12 (альбом схем, рис. 21) обеспечивает два выходных напряжения

$9^{+2, 7}$
 $-1, 35$ В и $12, 6^{+0, 6}$ В.

Напряжение сети понижается трансформатором Тр.

Напряжение с выходных обмоток трансформатора подается на мостовой выпрямитель, выполненный на диодах Д1-Д4. Пульсации выпрямленного напряжения 9 В сглаживает фильтр, состоящий из конденсаторов С8, С10 и дросселя Др3.

Для получения напряжения 12, 6 В используется второй выпрямитель, выполненный на микросхеме У2. Выходное напряжение этого выпрямителя складывается с выходным напряжением мостового выпрямителя и через сглаживающий фильтр, состоящий из конденсаторов С7, С11 и дросселя Др4, поступает на вход стабилизатора.

Стабилизатор выполнен на микросхеме У1 и транзисторе Т1. Принцип работы стабилизатора аналогичен работе линейного

стабилизатора комбинированного преобразователя ПК-12.

Резисторы R8-R10, конденсатор C9, стабилитрон D5, тиристор D6, транзистор T2 и реле P — элементы схемы защиты от превышения напряжения на выходе стабилизатора.

Резисторы R1-R3 определяют порог срабатывания схемы защиты от перегрузок по току.

6. КОНСТРУКЦИЯ РАДИОПРИЕМНИКА

6. 1. Радиоприемник (рис. 2, 3) установлен в литом кожухе из алюминиевого сплава. Спереди к кожуху крепится четырьмя винтами передняя панель с легкосъёмной крышкой. На крышке помещена краткая инструкция "ПАМЯТКА РАДИСТУ".

Сзади кожух закрыт блоком питания, который крепится к кожуху четырьмя винтами.

Аккумуляторный отсек закрыт откидывающейся крышкой, закрепляемой винтами — запорами.

Все соединения имеют уплотнения из резиновых прокладок для предохранения радиоприемника от попадания внутрь кожуха воды. Сверху кожух имеет ручку для переноски радиоприемника, опору для крепления штыревой антенны, скобы для крепления такелажных ремней и крышку люка, прикрывающую доступ к выключателю внутреннего опорного генератора и к розеткам для подсоединения внешнего опорного генератора и вывода кода частоты настройки. Снизу к кожуху крепится откидывающийся кронштейн — ножка, который позволяет при необходимости устанавливать радиоприемник в наклонное положение.

Радиоприемник может переноситься за ручку или за спиной с помощью ремней. При переноске за спиной к боковой стенке кожуха пристегивается подушка, а плечевые ремни защёлками типа "карабин" пристегиваются за скобу кожуха.

Общий вид радиоприемника приведен на рис. 22 альбома схем.

6. 2. На передней панели (рис. 4) расположены следующие органы управления:

ручка НАСТРОЙКА (верньер) радиоприемника. Верньер имеет две концентрические ручки — ручку плавной настройки и ручку грубой настройки. Ручка плавной настройки приводит во вращение конденсатор гетеродина и переменный конденсатор с замедлением 180:1. Ручка грубой настройки имеет замедление 6:1. Верньер фрикционный, планетарной системы, смонтирован на фланце, который крепится к передней панели радиоприемника тремя винтами. Сцепление осей при постановке верньера происходит при

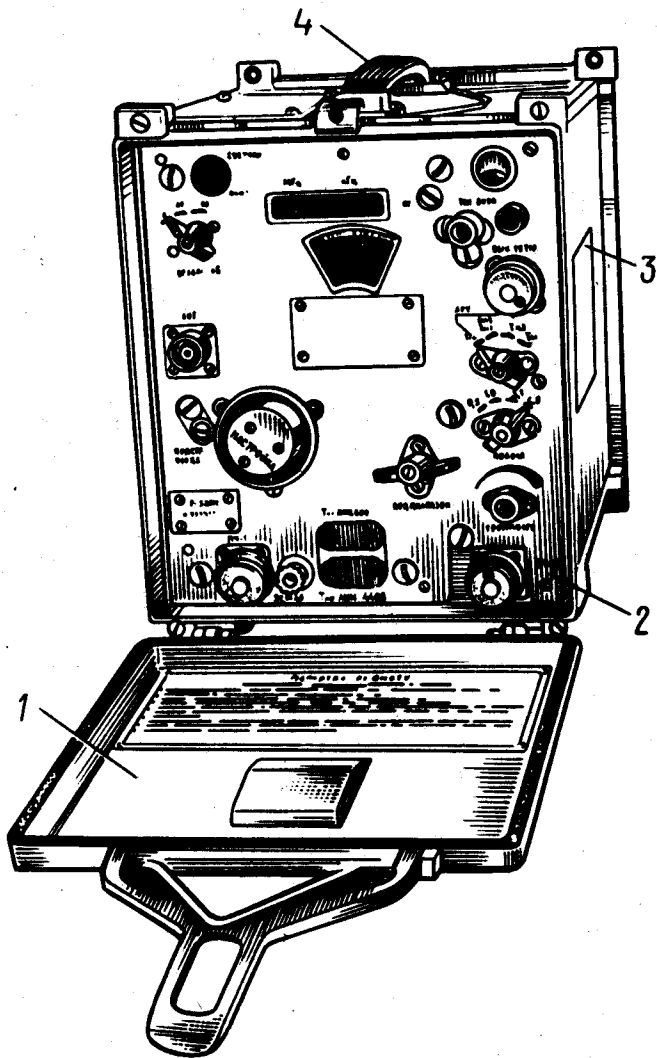


Рис. 2. РАДИОПРИЕМНИК. Вид спереди:

- 1 - крышка с замком; 2 - передняя панель;
- 3 - корпус; 4 - ручка для переноски

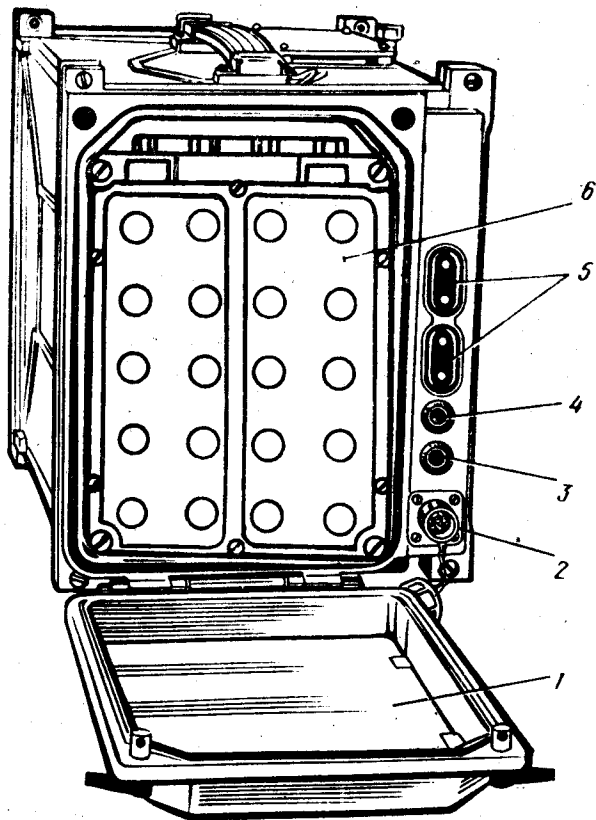


Рис. 3. РАДИОПРИЕМНИК. Вид сзади:
 1 - крышка аккумуляторного отсека; 2 -
 вилка для подсоединения выпрямителя; 3 -
 тумблер для включения сети; 4 -
 тумблер для включения аккумуляторов
 или бортовой сети; 5 - гнезда для конт-
 роля напряжения питания;
 6 - аккумуляторная батарея

помощи специальной муфты, которая одновременно служит и для компенсации возможных неточностей в совмещении осей;

ручка переключателя поддиапазонов — ПОДДИАПАЗОН, расположенная на приводной оси с малой шестерней. При повороте ручки переключателя поддиапазонов на третью часть оборота переключатель барабанного типа поворачивается на седьмую часть оборота посредством шестеренчатой передачи и включает нужный поддиапазон. Одновременно вращается шторка шкалы грубой настройки. В окне шкалы грубой настройки появляется надпись с указанием номера и крайних частот поддиапазона;

ручка регулятора громкости — ГРОМКОСТЬ, расположенная в правом нижнем углу панели на оси потенциометра;

ручка переключения полосы пропускания — ПОЛОСА, расположенная с правой стороны панели над ручкой ГРОМКОСТЬ;

ручка переключателя рода работы Тлф-Тлг1 (ОБП)-Тлг2-Тлг, расположенная над ручкой ПОЛОСА;

розетка для подключения антенны — АНТ. ;

орган подстройки входного контура — ПОДСТР. ВХОДА, расположенный с левой стороны панели и представляющий собой регулировочный винт со шлицем, соединенный с ротором подстроечного конденсатора входного контура;

тумблер для включения счетчика частоты — СЧЕТЧИК — ВЫКЛ. , расположенный в левом верхнем углу панели;

ручка регулятора тона биений — ТОН БИЕН. , расположенная в правом верхнем углу панели на приводной оси, соединенной с ротором подстроечного конденсатора телеграфного гетеродина;

кнопка для фиксации шкалы телеграфного гетеродина;

ручка переключателя — ОСЛАБ. дБ для уменьшения уровня подаваемого на вход сигнала.

При необходимости освещение передней панели радиоприемника производится при помощи переносной лампы, входящей в комплект ЗИП.

6. 3. Радиоприемник (рис. 5) имеет блочную конструкцию и состоит:

- из блока ВЧ (ИР2. 068. 468);
- из блока ПЧ (ИР2. 068. 463);
- из счетчика частоты (ИР2. 721. 002);
- из передней панели (ИР2. 068. 471);
- из блока питания (ИР2. 087. 030).

6. 4. Блок ВЧ (рис. 6) смонтирован на литом шасси из алюминиевого сплава и включает в себя следующие узлы: входные контуры и контур усилителя высокой частоты, уста-

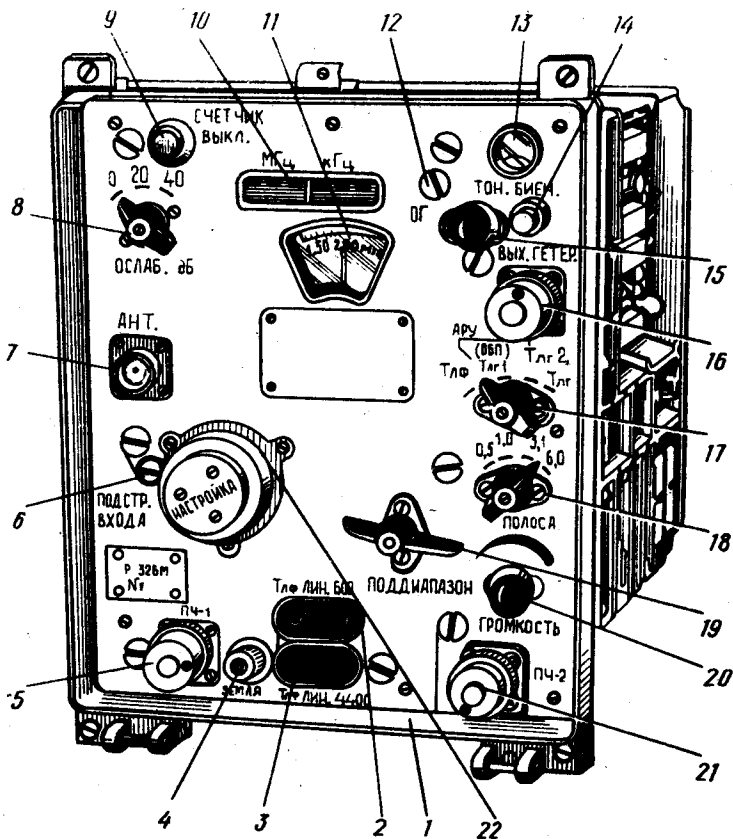


Рис. 4. РАДИОПРИЕМНИК БЕЗ КОЖУХА. Вид спереди:

1 - передняя панель; 2, 3 - гнезда для подсоединения телефонов и линии; 4 - клемма для заземления; 5 - розетка выхода ПЧ-1; 6 - орган ПОДСТР. ВХОДА; 7 - розетка АНТ.; 8 - переключатель ОСЛАБ. дБ; 9 - тумблер для включения счетчика частоты; 10 - окно счетчика частоты; 11 - шкала грубой настройки; 12 - орган подстройки частоты опорного генератора счетчика частоты; 13 - шкала телеграфного гетеродина; 14 - кнопка для фиксации шкалы телеграфного гетеродина; 15 - ручка ТОН БИЕН.; 16 - розетка выхода телеграфного гетеродина; 17 - переключатель рода работы; 18 - переключатель ПОЛОСА; 19 - переключатель поддиапазонов; 20 - ручка ГРОМКОСТЬ; 21 - розетка выхода ПЧ-2; 22 - ручка НАСТРОЙКА

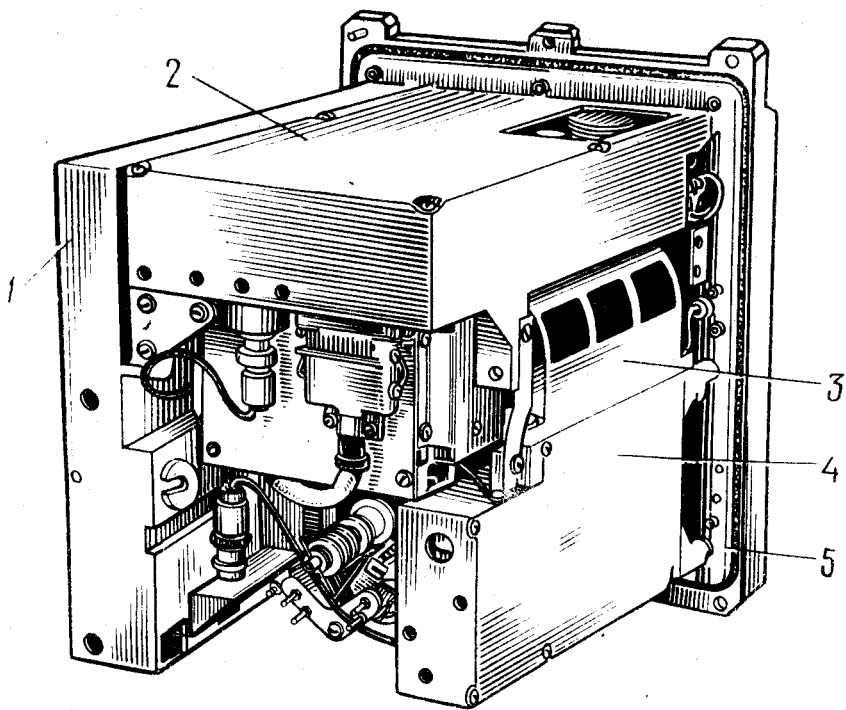


Рис. 5. РАДИОПРИЕМНИК БЕЗ КОЖУХА. Вид сзади:
1 - блок ПЧ; 2 - счетчик частоты; 3 - конденсатор
переменной емкости; 4 - блок ВЧ; 5 - передняя
панель

новленные в литых ячейках на барабане, являющимся переключателем поддиапазонов;

конденсатор переменной емкости;

панели для каскадов усилителя высокой частоты и смесителя;

блок гетеродина с гетеродином, делителем частоты и формирователем;

согласующий каскад;

механизм фиксации переключателя поддиапазонов;

коммутационный узел с девятью микропереключателями для переключения напряжения питания каскадов первой промежуточной частоты и управления ключами формирователя и устройством начальной установки в счетчике частоты;

привод к конденсатору гетеродина и конденсатору переменной емкости.

Четырьмя винтами блок ВЧ крепится к передней панели.

Блок ВЧ выполнен в виде каркаса, в котором помещен барабан с катушками и конденсаторами контуров усилителя высокой частоты.

Барабан имеет три круглых экрана, к каждому из них прикреплается по семь уголков, образующих ячейки. На уголках ячеек размещены контурные катушки и конденсаторы. На наружных поверхностях ячеек помещены керамические колодки с контактами, служащие для включения контуров в схему радиоприемника. Включение осуществляется при помощи пружинных контактных пластин, укрепленных на керамических платах. Рабочая поверхность контактов выполнена из золото-никелевого сплава.

Барабан снабжен механизмом фиксации, надежно фиксирующим его в положениях, соответствующих семи поддиапазнам. С фиксатором связан механизм подъема контактных пружин, который поднимает их на время вращения барабана и опускает в момент остановки барабана в фиксированном положении.

Сбоку находятся три панели с транзисторами и монтажом усилителей высокой частоты и согласующего каскада. Над панелями винтами крепится конденсатор переменной емкости, имеющий три секции: входную секцию и две секции усилителя высокой частоты. Сзади в отдельном отсеке размещены платы смесителя и согласующего каскада.

Подвижные и неподвижные пластины конденсатора переменной емкости установлены на керамических осях. Подвижная ось вращается в двух радиально-упорных подшипниках. Люфт оси выводится плоской пружиной, на которой закреплен один из подшипников. Рабочий угол поворота ротора 170° . Форма пластин ротора обеспечивает прямочастотную зависимость емкости от угла

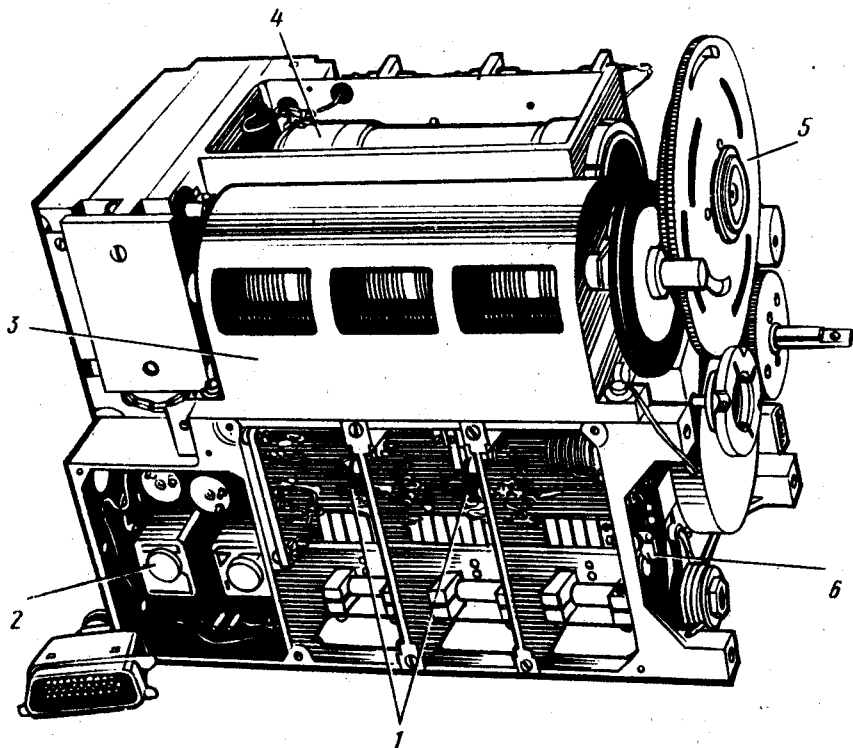


Рис. 6. БЛОК ВЧ:

- 1 - каскады усиления высокой частоты; 2 - смеситель;
 3 - конденсатор переменной емкости; 4 - блок гетеродина;
 5 - шторка шкалы грубой настройки; 6 - фиксатор

поворота.

Вращение от верньера к оси конденсатора переменной емкости и оси конденсатора переменной емкости гетеродина передается через безлюфтовую шестеренчатую передачу с отношением 6:1 и безлюфтовую муфту.

Гетеродин состоит из конденсатора переменной емкости, укрепленного на специальном кронштейне-шасси из алюминиевого сплава, катушки индуктивности и панели с монтажом. Катушка индуктивности, панель с монтажом и конденсатор переменной емкости герметизированы.

Герметизация оси конденсатора переменной емкости осуществляется при помощи фигурной фторопластовой шайбы, поджатой плоской кольцевой пружиной к торцу обоймы подшипника и к оси конденсатора.

6. 5. Блок ПЧ (рис. 7) расположен справа от блока ВЧ вдоль всей правой стенки кожуха. Смонтирован блок на литом шасси из алюминиевого сплава. Блок включает в себя следующие узлы:

- два усилителя первой промежуточной частоты;
- второй смеситель;
- два гетеродина;
- два усилителя второй промежуточной частоты;
- согласующий каскад;
- детектор АМ;
- детектор ТЛГ;
- усилитель НЧ;
- стабилизатор напряжения.

Блок ПЧ имеет разъемы, через которые подается питание и сигнал с блока ВЧ.

Блок ПЧ крепится двумя винтами к передней панели, шпилькой к блоку ВЧ и планкой к счетчику частоты.

Шасси блока ПЧ служат основой для крепления всех входящих в блок узлов, каждый узел размещается в отдельном отсеке. Все узлы имеют печатный монтаж.

Усилитель НЧ собран на двух платах, соединенных между собой колонками. Плата усилителя второй промежуточной частоты установлена на резиновых амортизаторах для уменьшения механических нагрузок на электромеханические фильтры.

В левом верхнем углу шасси помещен телеграфный гетеродин. Подстроечный конденсатор телеграфного гетеродина имеет на оси шкалу с делениями и шестерню, которая, соединяясь с малой шестерней оси привода, замедляет вращение подстроечного конденсатора в десять раз.

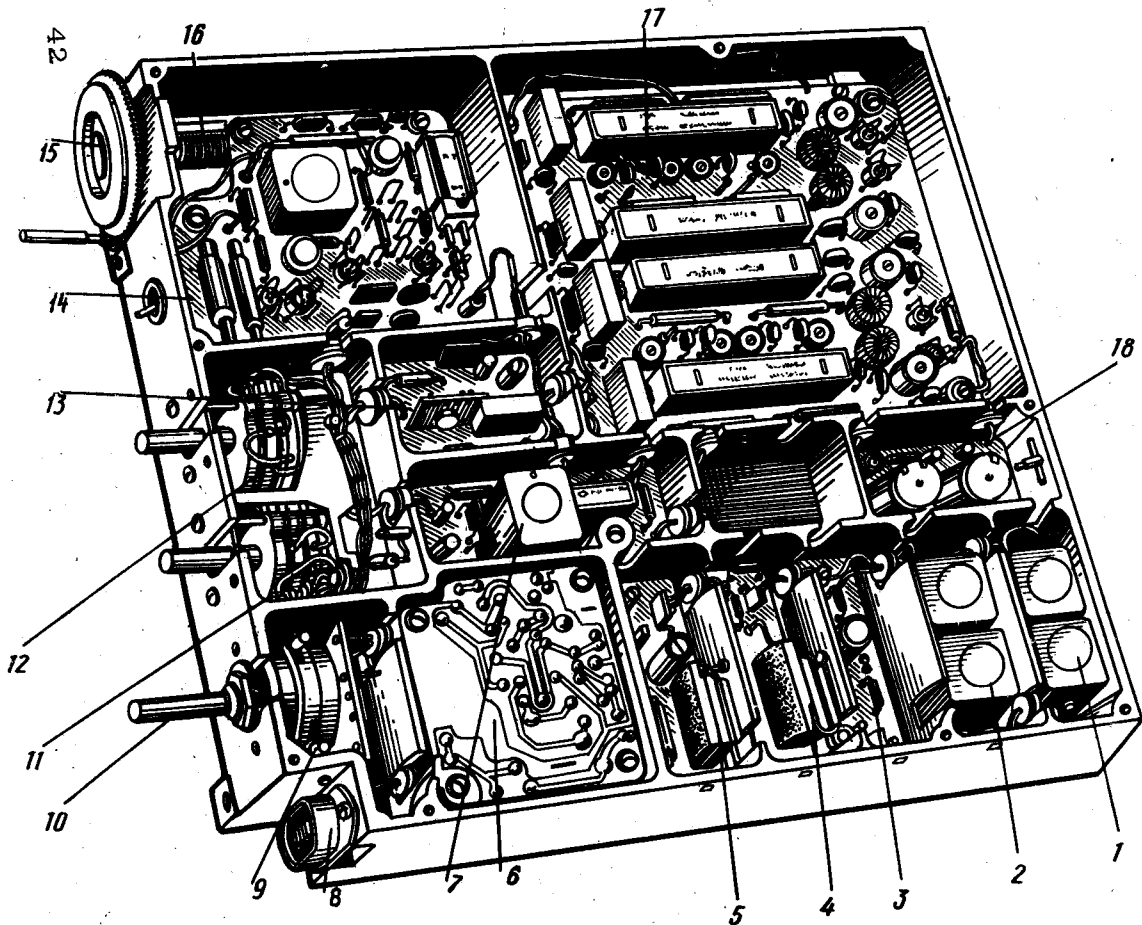


Рис. 7. БЛОК ПЧ:

- 1 - усилитель 1ПЧ-1;
- 2 - усилитель 2ПЧ-1;
- 3 - согласующий каскад;
- 4 - гетеродин 210;
- 5 - гетеродин 3300;
- 6 - усилитель НЧ;
- 7 - усилитель 2ПЧ-2;
- 8 - розетка Ш1;
- 9 - стабилизатор напряжения;
- 10 - ручка ГРОМКОСТЬ;
- 11 - переключатель ПОЛОСА;
- 12 - переключатель рода работы;
- 13 - детектор АМ;
- 14 - детектор Тлг;
- 15 - шкала плавного гетеродина;
- 16 - конденсатор переменной емкости плавного гетеродина;
- 17 - усилитель 1ПЧ-2;
- 18 - смеситель 2

Слева у передней панели закреплены два малогабаритных галетных переключателя - переключатель рода работы и переключатель полосы пропускания.

6. 6. Передняя панель отлита из алюминиевого сплава.

На передней панели имеются гнезда, тумблеры, общая планка с надписями, подшипники и сальники приводных осей, защитные стекла шкал, монтажные жгуты и разъемы для соединения с другими блоками.

6. 7. Счетчик частоты (рис. 8) расположен в верхней части радиоприемника над блоком ВЧ. Он имеет литое шасси из алюминиевого сплава. Монтаж сделан на двухсторонних печатных платах.

В счетчик частоты входят следующие узлы:

делитель;

индикаторное устройство;

генератор.

Индикаторное устройство расположено в передней части счетчика частоты так, что светящиеся цифры индикаторов могут просматриваться через окно на передней панели радиоприемника. За индикаторами в отдельном отсеке размещается генератор. Всю заднюю часть счетчика частоты занимает делитель.

Сзади находятся два разъема, через которые счетчик частоты соединяется с другими узлами радиоприемника.

В верхней части счетчика частоты имеются выключатель внутреннего опорного генератора, розетка для подсоединения внешнего опорного генератора и розетка для вывода кода частоты настройки. К передней панели счетчик частоты крепится двумя винтами. Кроме того, имеется прилив для крепления планки, связывающий счетчик частоты с блоком ВЧ.

6. 8. Блок питания (рис. 9) установлен в корпус, изготовленный из алюминиевого сплава.

В состав блока питания входят:

отсек для размещения аккумуляторов или комбинированного преобразователя ПК-12;

разъем для подсоединения выпрямителя ВС-12;

два тумблера ВКЛ. - ОТКЛ. и АККУМ. - БС СЕТЬ;

гнезда для контроля напряжения питания;

контакты для подсоединения аккумуляторов или комбинированного преобразователя ПК-12;

стабилизатор и розетка для соединения с блоком ВЧ;

крышка аккумуляторного отсека.

Блок питания крепится четырьмя винтами к кожуху.

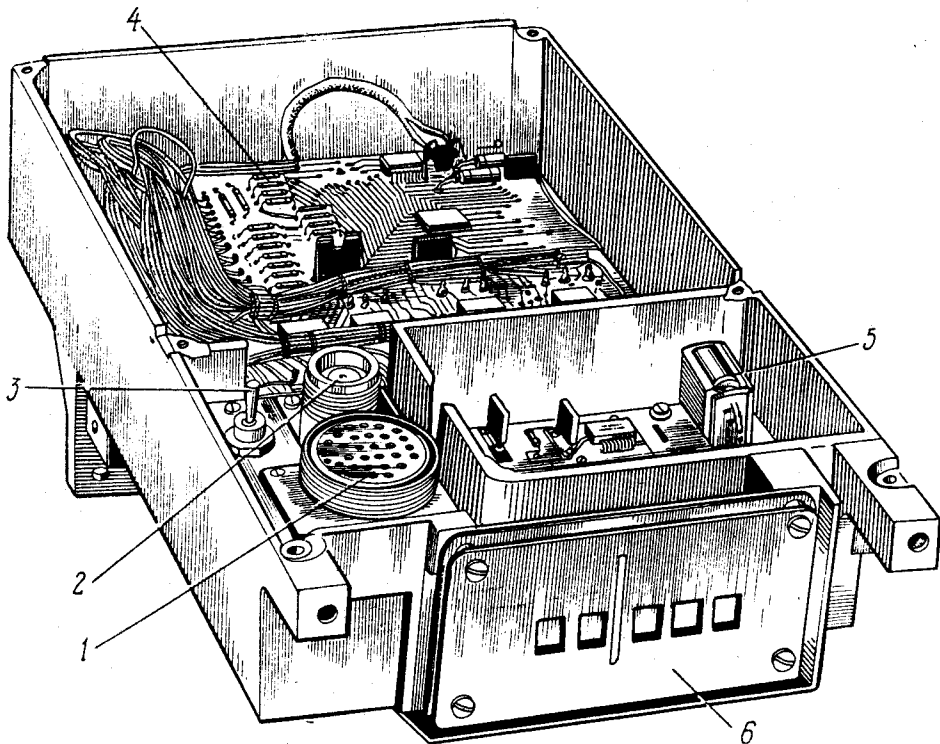


Рис. 8. СЧЕТЧИК ЧАСТОТЫ:

1 - разъем вывода кода; 2 - разъем для подсоединения внешнего генератора; 3 - тумблер для отключения внутреннего генератора; 4 - делитель; 5 - генератор; 6 - индикаторное устройство

6. 9. Радиоприемник, кроме перечисленных блоков, комплектуется выпрямителем сетевым ВС-12 (рис. 10) для питания от сети переменного тока напряжением 220 В частотой 50 Гц и преобразователем комбинированным ПК-12 (рис. 11) для питания от бортовой сети и аккумуляторами.

Выпрямитель сетевой ВС-12 монтируется на панели, где размещены:

- тумблер;
- силовой трансформатор;
- два дросселя;
- единичный индикатор;
- диоды;
- транзисторы;
- стабилитрон;
- электролитические конденсаторы;
- резисторы.

На лицевой стороне панели размещены:

- тумблер включения сети;
- стекло индикатора сети;
- предохранитель;
- клемма для заземления выпрямителя;
- контрольное гнездо;
- ручка для переноса;
- фирменная планка.

6. 10. Преобразователь комбинированный ПК-12 (рис. 11) представляет собой отдельный, конструктивно законченный прибор, смонтированный на панели, закрываемой крышкой с двух сторон.

При подключении к радиоприемнику преобразователь размещается в аккумуляторном отсеке блока питания.

7. МАРКИРОВАНИЕ И ПЛОМБИРОВАНИЕ

7. 1. Радиоприемник имеет на передней панели планку с надписями, на которой указывается тип изделия и его порядковый номер.

На других планках радиоприемника нанесены надписи, указывающие назначение органов управления. На всех блоках радиоприемника краской нанесены десятичные номера блоков.

Расположение электрорадиоэлементов в блоках определяется с помощью маркировочных схем на эти блоки (альбом схем, рис. 23-31).

7. 2. Пломбирование радиоприемника производится со стороны передней панели и со стороны блока питания. С каждой сто -

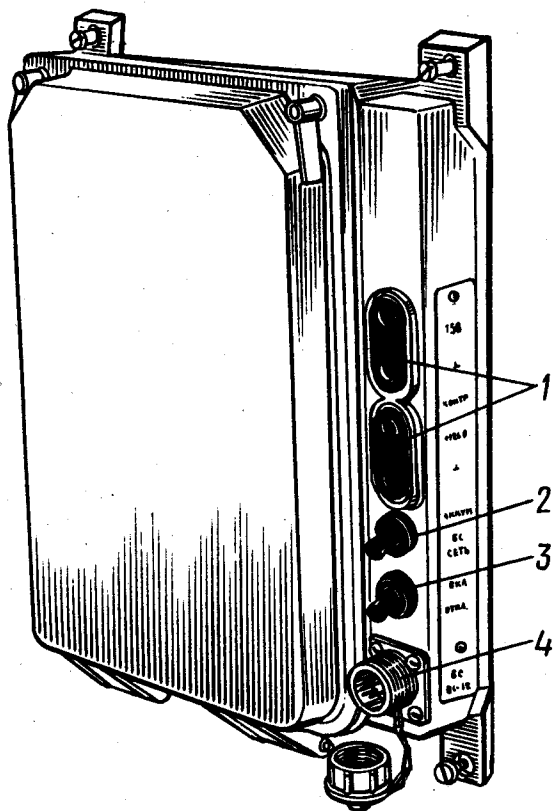


Рис. 9. БЛОК ПИТАНИЯ

1 - гнездо для контроля напряжения питания; 2 - тумблер для включения аккумуляторов и бортовой сети; 3 - тумблер для включения сети; 4 - разъем для подсоединения выпрямителя или кабеля бортовой сети

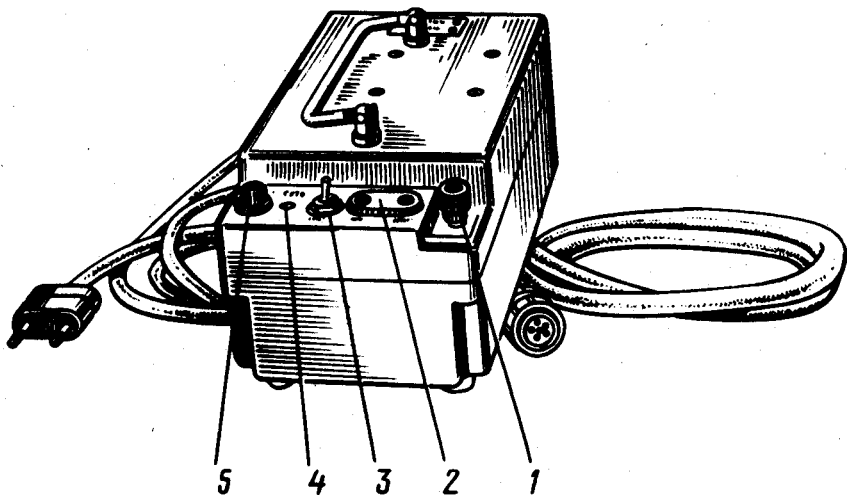


Рис. 10. ВЫПРЯМИТЕЛЬ СЕТЕВОЙ ВС-12:

1 - клемма для заземления; 2 - контрольное гнездо;
 3 - тумблер для включения сети; 4 - световой индикатор
 включения сети; 5 - предохранитель

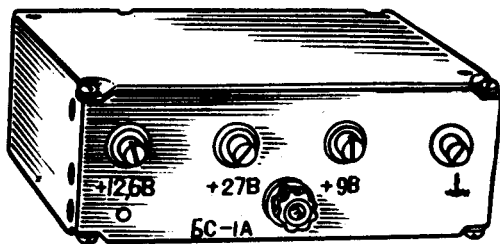


Рис. 11. ПРЕОБРАЗОВАТЕЛЬ КОМБИНИРОВАННЫЙ ПК-12

роны пломбируются по два винта пломбирочной мастикой.

8. ТАРА И УПАКОВКА

8. 1. Радиоприемник упаковывается в укладочный ящик вместе с запасным имуществом и принадлежностями.

Укладочный ящик изготовлен из березовой фанеры. Крышка ящика крепится на петлях и запирается с помощью замков. Под крышку проложена резиновая уплотнительная прокладка. Ящик имеет отсеки, в которых размещаются и крепятся радиоприемник, запасное имущество и принадлежности.

Схема расположения радиоприемника, запасного имущества и принадлежностей в укладочном ящике приведена на рис. 12.

8. 2. Радиоприемник, предназначенный для длительного хранения в укладочном ящике, упаковывается в картонную коробку, которая помещается в полиэтиленовый чехол. Полиэтиленовый чехол заваривается, чем достигается герметичность радиоприемника, запасного имущества и принадлежностей и помещается в деревянный ящик.

АНТЕННА ИР2. 099. 002 Сп

КАБЕЛЬ ИР4. 853. 090

УСТРОЙСТВО СИММЕТРИРУЮЩЕЕ ИР2. 240. 004

БАТАРЕЯ АККУМУЛЯТОРНАЯ ИР3. 577. 004

СУМКА

ИР4. 165. 009

ВЫПРЯМИТЕЛЬ

СЕТЕВОЙ ВС-12

ИР3. 215. 014

ТЕЛЕФОН ГОЛОВНОЙ ТА-56М

РЕМЕНЬ ИР4. 420. 010
АМОРТИЗАТОР АПН-3

КАБЕЛЬ ИР4. 853. 086
ЛАМПА ПЕРЕНОСНАЯ
ИР2. 423. 001

ПРЕОБРАЗОВАТЕЛЬ КОМБИНИРОВАННЫЙ ПК-12
ИР3. 211. 008

УПАКОВОЧНЫЙ ЛИСТ ИР8. 829. 134

ЭКСПЛУАТАЦИОННАЯ ДОКУМЕНТАЦИЯ

ПОДУШКА ИР4. 187. 002

РАДИОПРИЕМНИК Р-326М ИР2. 029. 022
(КРЫШКА ПЕРЕДНЕЙ ПАНЕЛИ)

Рис. 12. ЯЩИК ИР4. 161. 106. Схема укладки радиоприемника, запасного имущества и принадлежностей

ИНСТРУКЦИЯ ПО ЭКСПЛУАТАЦИИ

1. ВВЕДЕНИЕ

1. 1. Инструкция по эксплуатации предназначена для правильной эксплуатации радиоприемника Р-326М.

1. 2. В Инструкции по эксплуатации изложены правила подготовки работы, хранения, транспортирования радиоприемника, а также правила по поддержанию радиоприемника в постоянной готовности к работе.

1. 3. При эксплуатации радиоприемника и изучении инструкции по эксплуатации необходимо дополнительно руководствоваться сведениями, изложенными в техническом описании радиоприемника.

2. ОБЩИЕ УКАЗАНИЯ

2. 1. Радиоприемник рассчитан на работу в диапазоне температур от минус 35 до 50° С и относительной влажности воздуха до 98% при температуре 35°С.

Для сохранения работоспособности радиоприемника необходимо выполнять следующие правила ухода за радиоприемником и источниками питания:

предохранять радиоприемник и источники питания от ударов и падений;

оберегать радиоприемник и источники питания от попадания в них влаги и пыли, следить за чистотой радиоприемника и источников питания;

поворачивать ручки управления без рывков и усилий.

2. 2. При эксплуатации радиоприемника в качестве переносного необходимо выполнять следующие правила эксплуатации и ухода:

включать счетчик частоты только при установке частоты настройки, выключая его в остальное время работы;

удалять аккумуляторную батарею из радиоприемника при длительном транспортировании;

периодически контролировать контрольным вольтметром на —
пряжение аккумуляторов на гнездах КОНТР. и "+12, 6 В", не
допуская их разряда ниже 10 В;

избегать длительной работы радиоприемника на солнце в жар-
кую погоду;

защищать переднюю панель от попадания влаги при работе с
радиоприемником под дождем.

2. 3. Устойчивость приема во многом зависит от правильности
выбора места установки радиоприемника на местности. При
выборе места установки следует придерживаться следующих пра-
вил:

при наличии возвышенности целесообразно устанавливать ра-
диоприемник на самой высокой ее части;

при установке радиоприемника в лесу следует выбирать не-
густой лес с невысокими деревьями;

следует избегать установки радиоприемника вблизи высоких
строений, высоковольтных линий электропередач и других высо-
ких сооружений.

Радиоприемник работает со следующими антеннами:

несимметричной антенной, оканчивающейся фидером с волно-
вым сопротивлением 75 Ом;

симметричной антенной, оканчивающейся фидерной линией с
волновым сопротивлением 200 Ом;

штыревой антенной высотой 1, 5 м;

антенной "наклонный луч" длиной 12 м.

Несимметричная антенна подсоединяется к входу радиоприем-
ника АНТ. с помощью высокочастотного разъема СР-75.

Симметричная антенна подсоединяется к входу радиоприемни-
ка с помощью симметрирующего устройства, входящего в комп-
лект радиоприемника.

Штыревая антенна устанавливается на съемном изоляторе, за-
крепленном на верхней части кожуха, и подсоединяется к розетке
АНТ. радиоприемника.

Антенна "наклонный луч" разворачивается с использованием в
качестве опор местных предметов (деревьев, различных мачт и
шестов, не несущих на себе проводов высокого напряжения). Ан-
тенна с помощью вилки подсоединяется к розетке АНТ., а про-
тивовес антенны — к клемме ЗЕМЛЯ радиоприемника.

2. 4. На передней панели радиоприемника расположены сле-
дующие органы управления и коммутации:

переключатель ОСЛАБ. дБ, предназначенный для ослабления
принимаемого сигнала (положения "20" и "40");

орган ПОДСТР. ВХОДА, предназначенный для подстройки входной цепи радиоприемника при работе с различными антеннами;

ручка НАСТРОЙКА для грубой и плавной настройки частоты; тумблер СЧЕТЧИК - ВЫКЛ. для включения счетчика частоты;

ручка ТОН БИЕН., служащая для изменения частоты телеграфного гетеродина;

переключатель рода работы, имеющий положения: Тлф(прием амплитудно-модулированных сигналов), Тлг1 (ОБП) (прием телеграфных и однополосных сигналов на биениях с АРУ), Тлг2 (прием телеграфных сигналов с АРУ), Тлг (прием телеграфных сигналов без АРУ);

переключатель ПОЛОСА, служащий для переключения полос пропускания ("6, 0;" "3, 1"; "1, 0"; "0, 5" кГц);

ручка ГРОМКОСТЬ для регулирования громкости;

переключатель ПОДДИАПАЗОН для переключения поддиапазонов;

розетка АНТ. для подсоединения антенн;

розетка ПЧ-1 для выхода напряжения первой промежуточной частоты с уровнем не менее 10 мкВ (эквивалент нагрузки $R = 75 \text{ Ом}$);

розетка ПЧ-2 для выхода напряжения второй промежуточной частоты с уровнем не менее 50 мВ (эквивалент нагрузки $R = 75 \text{ Ом}$);

розетка ВЫХ. ГЕТЕР. для выхода напряжения телеграфного гетеродина с уровнем не менее 50 мВ (эквивалент нагрузки $R = 75 \text{ Ом}$);

гнездо Тлф ЛИН. 600 для подсоединения головных телефонов ТА-56М или линии с сопротивлением 600 Ом;

гнездо Тлф ЛИН. 4400 для подсоединения головных телефонов ТА-4 или линии с сопротивлением 4400 Ом;

орган подстройки частоты опорного генератора счетчика частоты ОГ (закрыт винтом).

ВНИМАНИЕ! Во время эксплуатации запрещается производить подстройку частоты опорного генератора счетчика частоты.

В верхней части кожуха под крышкой расположены следующие органы управления и коммутации:

розетка КОД для выдачи кода частоты настройки и кода номера включенного поддиапазона (при замыкании контакта 23 с контактом 25) и для подачи внешнего управляющего напряжения для изменения коэффициента усиления радиоприемника;

розетка ВНЕШ. ГЕН. для подсоединения внешнего опорного

генератора частотой 1 МГц;

тумблер ГЕН. – ОТКЛ. для включения внутреннего или внешнего опорного генератора.

2. 5. На задней стенке радиоприемника расположены следующие органы управления и коммутации:

вилка БС-ВС-12 для подсоединения радиоприемника к выпрямителю ВС-12 или бортовой сети с помощью шланга ИР4. 853. 090;

тумблер ВКЛ. – ОТКЛ. для включения радиоприемника;

тумблер АККУМ. – БС СЕТЬ для переключения питания радиоприемника;

контрольное гнездо "+5 В" для контроля питающего напряжения при работе от сети переменного тока напряжением 220 В частотой 50 Гц или бортовой сети;

контрольное гнездо "+12, 6 В" для контроля питающего напряжения при работе от аккумуляторов, сети переменного тока напряжением 220 В частотой 50 Гц или бортовой сети.

3. УКАЗАНИЯ МЕР БЕЗОПАСНОСТИ

При работе с радиоприемником и выпрямителем запрещается:

вскрывать радиоприемник, выпрямитель и преобразователь при включенном питании;

работать при незаземленных корпусах.

Во избежание повреждения штыревой антенны и попадания высокого напряжения на элементы радиоприемника (что может вести радиоприемник из строя и опасно для членов экипажа) при движении по населенным пунктам, а также по местности, где имеются линии электропередач, следует принимать меры по предупреждению касания антенной линии электропередач. Для этого при прохождении под линией необходимо пригнать или снять антенну.

4. ПОРЯДОК УСТАНОВКИ РАДИОПРИЕМНИКА В ОБЪЕКТЕ

4. 1. Радиоприемник и выпрямитель размещаются и закрепляются в объекте на заранее подготовленных местах.

Для установки радиоприемника в подвижном объекте предусмотрены амортизаторы АПН-3, входящие в комплект ЗИП, прилагаемый к каждому радиоприемнику. Резиновые амортизаторы с радиоприемника при этом необходимо снять, а на их место ввернуть до упора установочные винты ВМ5-6g x20. 14Н. 026 ГОСТ 1477-84, на которые в свою очередь, навинчиваются

амортизаторы АПН-3 после укрепления их на столе. Выпрямитель ВС-12 закрепляется накладными скобами или ремнями.

Расстояние между радиоприемником и выпрямителем и другой аппаратурой, расположенной в объекте, должно быть не менее 50 мм.

4. 2. Подсоединение аппаратуры к розеткам ПЧ-1, ПЧ-2 и Вых. ГЕТЕР. должно производиться с помощью высокочастотного кабеля с волновым сопротивлением 75 Ом и длиной не более 1 м.

4. 3. Для снятия кода частоты настройки и кода номера включенного поддиапазона необходимо снять крышку в верхней части кожуха радиоприемника и подсоединить к розетке КОД кабель длиной не более 1 м, имеющий ответную часть разъема 2РМ. Номера контактов и соответствующие им разряды двоичного кода 1-2-4-8 частоты настройки приведены в табл. 1.

Т а б л и ц а 1

Разряд кода	Номер контакта				
	Десятки МГц	Единицы МГц	Сотни кГц	Десятки кГц	Единицы кГц
1	3	7	11	15	19
2	4	8	12	16	20
4	5	9	13	17	21
8	6	10	14	18	22

Номера контактов и напряжения, характеризующие код номера включенного поддиапазона, приведены в табл. 2.

На контакт 2 разъема КОД выводится строб-импульс положительной полярности, в течение которого производится снятие кода частоты настройки. Амплитуда строб-импульса не менее 3,5 В.

Код частоты настройки выдается при замыкании контакта 25 разъема КОД с контактом 23 или 1 (корпус).

Уровню логического "нуля" соответствует напряжение не более 0,4 В, уровню логической "единицы" - не менее 3,6 В.

4. 4. Внешнее регулирование усиления производится путем подачи на контакт 16 разъема КОД постоянного напряжения отрицательной полярности. Для ослабления принимаемого сигнала на 40 дБ необходимо подать напряжение 20 В.

4. 5. При работе с внешним опорным генератором на розет-

Т а б л и ц а 2

Номер под- диапазона	Напряжение, В				
	Контакт				
	26	27	28	29	30
1	Не менее 3,6	Не менее 3,6	Не более 0,4	Не менее 3,6	Не более 0,4
2	Не менее 3,6	Не менее 3,6	Не менее 3,6	Не менее 3,6	Не более 0,4
3	Не менее 3,6	Не менее 3,6	Не более 0,4	Не менее 3,6	Не более 0,4
4	Не менее 3,6	Не менее 3,6	Не менее 3,6	Не более 0,4	Не менее 3,6
5	Не менее 3,6	Не менее 3,6	Не менее 3,6	Не менее 3,6	Не менее 3,6
6	Не менее 3,6	Не менее 3,6	Не менее 3,6	Не более 0,4	Не менее 3,6
7	Не менее 3,6	Не менее 3,6	Не менее 3,6	Не менее 3,6	Не менее 3,6

ку ВНЕШ. ГЕН. необходимо подать синусоидальное напряжение амплитудой не менее 1 В (входное сопротивление 0,5 кОм) и частотой 1 МГц.

Тумблер ГЕН. - ОТКЛ. при этом необходимо поставить в положение ОТКЛ.

Подсоединение к розеткам КОД и ВНЕШ. ГЕН. необходимо производить экранированным кабелем, при этом экранировка радиоприемника не должна нарушаться.

5. ПОДГОТОВКА РАДИОПРИЕМНИКА К РАБОТЕ

5.1. Развертывание радиоприемника производится в такой последовательности:

выньте радиоприемник из укладочного ящика;

снимите крышку с передней панели и ознакомьтесь с краткой инструкцией ("ПАМЯТКА РАДИСТУ"), размещенной на ее внутренней стороне;

осмотрите органы управления;

подсоедините телефоны ТА-56М или линию с сопротивлением 600 Ом к гнезду Тлф ЛИН. 600 (телефоны ТА-4 или линия с сопротивлением 4400 Ом подсоединяются к гнезду Тлф ЛИН. 4400).

выньте из упаковки необходимую антенну, разверните ее и подсоедините к розетке АНТ.;

подсоедините к клемме ЗЕМЛЯ заземление или противовес; подсоедините источник питания.

5. 2. При питании радиоприемника от сети переменного тока напряжением 220 В и частотой 50 Гц выполните следующие операции:

подсоедините кабели от выпрямителя ВС-12 к розетке ВС-ВС-12 радиоприемника и к сети переменного тока;

установите тумблер АККУМ. - БС СЕТЬ в положение БС СЕТЬ, а тумблер ВКЛ. - ОТКЛ. - в положение ВКЛ.;

установите тумблер ВКЛ. - ОТКЛ. выпрямителя ВС-12 в положение ВКЛ.

Индикатором включения питания служит световой индикатор на выпрямителе. Для выключения радиоприемника достаточно отключить питание тумблером на выпрямителе ВС-12.

ВНИМАНИЕ! При срабатывании в выпрямителе ВС-12 защиты от перенапряжения (отсутствие на контрольных гнездах на -пряжения 12, 6 В) установите тумблер ВКЛ. - ОТКЛ. выпрямителя ВС-12 на 30 - 60 с в положение ОТКЛ.

5. 3. При питании от бортовой сети 27 В выполните следующие операции:

установите в блок питания преобразователь комбинированный ПК-12;

подсоедините радиоприемник с помощью кабеля ИР4. 853. 090 к бортовой сети;

включите радиоприемник, установив тумблер АККУМ. - БС СЕТЬ в положение БС СЕТЬ, а тумблер ВКЛ. - ОТКЛ. в положение ВКЛ.

При питании от аккумуляторов выполните следующие операции:

установите в блок питания аккумуляторную батарею и закрепите ее винтами;

включите радиоприемник, установив тумблер АККУМ. - БС СЕТЬ в положение АККУМ., а тумблер ВКЛ. - ОТКЛ. в положение ВКЛ.

При свертывании радиоприемника или окончании работ с ним выполните следующие операции:

поставьте тумблер ВКЛ. - ОТКЛ. на радиоприемнике и выпрямителе в положение ОТКЛ.;

отсоедините выпрямитель ВС-12 от сети и от радиоприемника (при питании от сети переменного тока);

отсоедините кабель ПР4. 853. 090 и выньте преобразователь из блока питания (при питании от бортовой сети);
выньте из блока питания аккумуляторную батарею (при питании от аккумуляторов);
отсоедините головные телефоны;
отсоедините антенну и заземление (или противовес);
закройте крышку передней панели;
уложите радиоприемник, головные телефоны, антенну, выпрямитель, преобразователь или аккумуляторную батарею в укладочный ящик.

6. ПОРЯДОК РАБОТЫ

6. 1. Включение и настройка радиоприемника производится в такой последовательности:

подсоедините соответствующий источник питания, как указано в разд. 5 настоящей Инструкции;

установите ручкой переключателя ПОДДИАПАЗОН необходимый для работы поддиапазон;

установите ручкой НАСТРОЙКА по шкале грубой настройки нужный участок шкалы;

установите переключатель рода работы в положение Тлф при приеме амплитудно-модулированных сигналов, а переключатель ПОЛОСА - в положение "6, 0" или "3, 1";

установите переключатель рода работы в положение Тлг1 (ОБП) при приеме телеграфных или однополосных сигналов, а переключатель ПОЛОСА - в положение "3, 1" или "1, 0";

добейтесь органом подстройки входа ПОДСТР. ВХОДА наибольшей громкости. Необходимый тон биений при приеме телеграфных передач ориентировочно установите по шкале телеграфного гетеродина, связанной с ручкой ТОН БИЕН. При необходимости установите переключатель ПОЛОСА в положение "0, 5".

При приеме однополосных сигналов установите ручкой ТОН БИЕН. по шкале телеграфного гетеродина частоту 1800 Гц ("▲") вправо или влево от нуля в зависимости от характера однополосной передачи. Произведите подстройку радиоприемника ручкой НАСТРОЙКА и ручкой ТОН БИЕН., а ручкой ГРОМКОСТЬ установите наилучшую слышимость и разборчивость речи.

6. 2. Необходимо обращать внимание на то, чтобы работа с радиоприемником производилась только на оцифрованном участке шкалы грубой настройки. В случае отсутствия делений на шкале необходимо ручкой НАСТРОЙКА сделать полоборота грубой шкалы до появления оцифрованного участка.

7. РЕГУЛИРОВАНИЕ И НАСТРОЙКА

РАДИОПРИЕМНИКА

В процессе эксплуатации радиоприемника необходима периодическая коррекция нуля шкалы телеграфного гетеродина.

Коррекция нуля шкалы телеграфного гетеродина производится в такой последовательности:

установите переключатель рода работы в положение Тлг2; настройте ручкой НАСТРОЙКА радиоприемник на несущую частоту передающей станции по нулевым биениям; установите переключатель рода работы в положение Тлг1 (ОБП);

вращая ручку ТОН БИЕН., совместите нуль шкалы телеграфного гетеродина с визирной линией;

нажмите кнопку корректора шкалы и, вращая ручку ТОН БИЕН., добейтесь в телефонах нулевых биений; отпустите кнопку корректора; установите по шкале нужный тон биений.

8. ВОЗМОЖНЫЕ НЕИСПРАВНОСТИ И МЕТОДЫ ИХ УСТРАНЕНИЯ

Перечень возможных неисправностей и методов их устранения приведен в табл. 3.

Т а б л и ц а 3

Неисправность	Вероятная причина	Метод устранения
1. Нет шумов в телефонах при любом положении переключателя рода работы	Неисправен один из каскадов усилителя НЧ	Проверьте режим работы транзисторов и при необходимости замените неисправный транзистор
2. Радиоприемник не работает в одном из положений переключателя ПОЛОСА	Неисправен один из каскадов усилителя неработающей полосы	Проверьте режим работы транзисторов и при необходимости замените неисправный транзистор
3. Радиоприемник не работает в режимах Тлг1 (ОБП) и Тлг2	Неисправен каскад детектора Тлг	Проверьте режим работы транзисторов и при необходимости замените неисправный транзистор.

Неисправность	Вероятная причина	Метод устранения
4. При включении счетчика частоты светятся не все сегменты индикатора	Неисправен индикатор	Замените неисправный индикатор
5. Шумы в телефонах прослушиваются при любом положении переключателя рода работы и при включении любой полосы, но нет приема	Неисправен один из каскадов усилителя ВЧ	Проверьте режим работы транзисторов и замените неисправный транзистор
6. При повороте ручки ГРОМКОСТЬ прослушиваются сильные шорохи, трески	Неисправен потенциометр	Замените потенциометр

Примечания: 1. Рабочие режимы транзисторов приведены в прил. 1.

2. Данные обмоток и контуров приведены в прил. 2.

9. ПРАВИЛА ХРАНЕНИЯ

Хранение радиоприемника и его составных частей на складах допустимо только в сухих, проветриваемых помещениях и в условиях, соответствующих положениям инструкции по хранению имущества связи на складах.

При хранении радиоприемника должны соблюдаться следующие требования:

свернутые радиоприемники должны быть уложены в укладочные ящики;

радиоприемники в укладочных ящиках должны быть установлены в один ряд на специальные стеллажи, изготовленные из сухого дерева. Полки стеллажей должны быть окрашены масляной краской или пропитаны олифой и покрыты влагостойкой бумагой;

в помещении склада должна поддерживаться температура в пределах от 5 до 40°C и относительная влажность воздуха не более 70%. Суточный перепад температуры не должен превышать

5°C;

внешний поток воздуха из дверей и от вентилятора не должен обдувать хранящиеся радиоприемники;

в одном помещении с радиоприемниками не должны храниться щелочи, кислоты;

необходимо избегать длительного пребывания поступающих с предприятия-изготовителя упакованных в укладочные ящики радиоприемников на открытом воздухе, особенно при повышенной влажности.

При подготовке радиоприемников к кратковременному хранению необходимо:

предварительно очистить, обезжирить, просушить и проверить на отсутствие следов коррозии все поверхности радиоприемника;

смазать все металлические части деталей, не имеющие лакокрасочных покрытий, смазкой ЦИАТИМ-201 ГОСТ 6267-74; при этом запрещается смазывать электрические контакты и детали, изготовленные из пластмассы и резины.

При консервации с помощью полиэтиленовых чехлов радиоприемник устойчив к хранению в течение шести лет при температуре от минус 50 до 50°C с переконсервацией через три года при условии защиты его от непосредственного воздействия солнечной радиации и атмосферных осадков.

10. ТРАНСПОРТИРОВАНИЕ РАДИОПРИЕМНИКА

10.1. Радиоприемник в укладочном ящике может транспортироваться любым видом транспорта (автомобильным, железнодорожным, водным, воздушным) при температуре от минус 50 до 65° С.

При погрузке и разгрузке радиоприемников в укладочных ящиках необходимо соблюдать правила, соответствующие обозначениям, нанесенным на укладочных ящиках, — НЕ КАНТОВАТЬ, НЕ БРОСАТЬ.

Во время транспортирования ящики с имуществом радиоприемника должны быть защищены от воздействия дождя и снега (перевозка в закрытых машинах, в контейнерах, в трюмах).

При перевозке в открытых машинах, на платформах, на палубе ящики должны быть закрыты брезентом.

Если радиоприемник транспортировался при предельной температуре, то перед включением его необходимо выдержать в нормальных климатических условиях в течение четырех часов.

После транспортирования необходимо проверить работоспособность радиоприемника путем приема радиосигнала.

10.2. Радиоприемник допускает десантирование в контейнере ГК-30-Ур.

РАБОЧИЕ РЕЖИМЫ ТРАНЗИСТОРОВ

Т а б л и ц а 1

Напряжения на выводах биполярных транзисторов

Поз. обозначение	Наименование	Напряжение, В		
		Коллектор	База	Эмиттер
	Блок ВЧ			
T1	2Т368Б	-	-	-
T2	2Т368Б	-	-	-
T6	2Т368Б	10,0-12,0	2,0-3,0	1,5-2,5
	Гетеродин			
T1	2Т368Б	3,9 - 5,5	1,8-2,4	1,7-2,2
T3	2Т368Б	8,3 - 9,2	1,7-2,1	1,3-1,7
	Блок ПЧ			
T3	2Т368Б	11,8-12,5	8,5-11,0	8,0-10,0
T4	2Т368Б	3,5 - 5,0	2,0-3,0	1,7-2,7
T7	2Т368Б	0,6 - 1,6	0,1-0,3	0
T15	2Т368Б	4,0 - 5,5	2,5-3,0	2,0-2,5
T16	2Т368Б	8,0 - 10,0	4,0-5,5	3,5-5,0
T18	2Т368Б	8,5 - 11,0	1,0-2,5	0,75-2,25
	Усилитель НЧ			
T2	2Т368Б	5,5 - 8,5	1,2-2,5	1,0-2,2
T3	2Т368Б	9,0 - 12,0	0,8-1,3	0,4-1,2
T4, T5	2Т313А	0	11,0-12,0	11,5-12,5
	Блок питания			
T1	2Т921А	7,5 - 10,0	5,5-6,1	5,2-5,8
	Выпрямитель сетевой ВС-12			
T1	2Т921А	22 - 30	12,4-14	12 - 13,2
T2	2Т313А	0	4,0-5,0	3,5-4,5
	Преобразователь комбинированный ПК-12			
T1	2Т921А	22 - 30	12,4-14	12 - 13,2
T2	2Т921А	22 - 30	8 - 9,2	8 - 8,8
	Ключевой стабилизатор			
T1	2Т313А	8 - 10	20 - 29	20 - 29
	Стабилизатор напряжения			
T1	2Т313А	0	4,0-5,0	3,5-4,5
	Фильтр питания			
T1	2Т313А	0	5 - 6	4,5-5,5

Напряжения на выводах полевых транзисторов

Поз. обозначение	Наименование	Измеряемое напряжение, В			
		Сток	Исток	Затвор 1	Затвор 2
Блок ВЧ					
T4	2П303Е	12, 6	1, 0 - 2, 5	0	-
T5	2П303Е	12, 6	1, 0 - 2, 5	0	-
Каскад согласующий					
T1	2П306Б	12, 0-12, 6	1, 0 - 1, 8	2, 5-3, 5	7, 3 - 7, 8
Гетеродин					
T2	2П306Б	10, 0-12, 0	0, 6 - 1, 5	2, 0-3, 0	10,0- 12, 0
Усилитель ВЧ					
T1	2П303Е	6, 0-7, 0	1, 0 - 2, 4	0	-
T2	2П303Е	12, 0-13, 2	6, 0 - 7, 0	4, 0-5, 5	-
Блок ПЧ					
T1	2П303Е	11, 5-12, 5	0, 8 - 2, 5	0	-
T2	2П303Е	11, 5-12, 5	0, 8 - 2, 5	0	-
T5	2П303Е	5, 0-6, 3	0, 6 - 1, 6	0	-
T6	2П303Е	5, 9-6, 7	0, 9 - 2, 5	0	-
T8	2П303Е	5, 9-6, 7	1, 0 - 3, 5	0	-
T9	2П303Е	5, 9-6, 7	1, 0 - 3, 5	0	-
T10	2П303Е	5, 9-6, 7	1, 0 - 3, 5	0	-
T11	2П303Е	5, 9-6, 7	1, 0 - 3, 5	0	-
T13	2П303Е	5, 9-6, 7	1, 0 - 2, 5	0	-
T14	2П306Б	2, 0-4, 5	0, 08 - 0, 3	0, 4-0, 6	0, 4-0, 6

T17	2П303Е	6, 5-10, 5	0, 2 - 0, 6	1, 0-1, 3	1, 0-1, 3
	Усилитель НЧ	5, 9-6, 7	1, 0 - 2, 5	0	-
T1	2П303Е	5, 0-9, 0	1, 0 - 2, 5	0	-

П р и м е ч а н и я: 1. Напряжения, приведенные в табл. 1, 2, указаны относительно корпуса радиоприемника.

2. Напряжения могут отличаться от приведенных в табл. 1 и 2 на $\pm 20\%$.

3. Измерения производите универсальным вольтметром типа В7-26.

4. Измерения режимов работы коммутируемых транзисторов производите при соответствующих положениях переключателей радиоприемника.

ДАННЫЕ ОБМОТОК И

КОНТУРОВ

Поз. обозначение контура	Номер чертежа	Поз. обозначение катушки, дросселя, трансформатора	Чертеж	Данные		намотки	
				Провод		Кол. витков	Отвод от витка
				Марка	Диаметр		
			Блок ВЧ				
		L 1	ИР4.777.035	ПЭШО	0, 1	80	34; 41;
		L 2	ИР4.777.035-10	ПЭШО	0, 1	50	43 21; 25;
		L 3	ИР4.777.035-08	ПЭШО	0, 1	35	26, 5 13; 17;
		L 4	ИР4.777.035-05	ПЭШО	0, 1	19	18 6; 9;
		L 5	ИР4.775.112-02	ПЭВ-2	0, 2	18	10
		L 6	ИР4.775.112-01	ПЭШО	0, 1	5	10; 17
		L 7	ИР4.775.112	ПЭВ-2	0, 315	14	-
		L 8	ИР4.777.035-01	ПЭШО	0, 1	5	7; 11
		L 9	ИР4.777.035-11	ПЭВ-2	0, 315	12	-
		L 10	ИР4.777.035-07	ПЭШО	0, 1	5	6; 10
		L 11	ИР4.777.035-03	ПЭВ-2	0, 125	5	-
		L 12	ИР4.775.114-05	ПЭШО	0, 1	80	41; 43,5
		L 13	ИР4.775.114-04	ПЭВ-2	0, 2	50	25; 27,5
		L 14	ИР4.775.114-03	ПЭШО	0, 1	35	17; 18,5
		L 15	ИР4.777.035-02	ПЭВ-2	0, 2	19	9; 10,5
		L 16	ИР4.777.035-09	ПЭВ-2	0, 2	19	9; 12
		L 17	ИР4.777.035-07	ПЭВ-2	0, 2	12	6; 7,5
		L 18	ИР4.777.035-04	ПЭВ-2	0, 125	10	5; 7,5
		L 19	ИР4.777.035-09	ПЭШО	0, 1	80	41; 42
		L 20	ИР4.777.035-07	ПЭШО	0, 1	50	25; 26,5
		L 21	ИР4.777.035-04	ПЭШО	0, 1	35	17; 18,5
		L 22	ИР4.775.114-02	ПЭВ-2	0, 2	19	9; 10,5
		L 23	ИР4.775.114-01	ПЭВ-2	0, 2	19	9; 10,5
		L 24	ИР4.775.114	ПЭВ-2	0, 2	12	6; 7
		L 25	ИР4.775.120-04	ПЭВ-2	0, 2	10	5; 7
		L 26	ИР4.775.120-03	ПЭВ-2	0, 2	68	5, 5
		L 27				75	8, 5

Поз. обозначение контура	Номер чертежа	Поз. обозначение катушки, дросселя, трансформатора	Чертеж	Данные
				Провод
				Марка
		Тр1, Тр2	ИР4.770.006-01 обмотка 1 обмотка 2	ПЭШО ПЭШО
		Тр3	ИР4.770.004 обмотка 1 обмотка 2	ПЭШО ПЭШО
		Тр4	ИР4.770.003-01 обмотка 1 обмотка 2	ПЭШО ПЭШО
		Тр1	Гетеродин ИР4.770.002-02 обмотка 1 обмотка 2	ПЭШО ПЭШО
		Др1 L1	ИР4.778.012-01 ИР4.775.118-01 Блок ПЧ	ПЭВ-1 Кр.Ср. 999,9- 0,36M
К1	ИР2.062.203			ПЭВ-2
К2	ИР2.062.203-01			ПЭВ-2
К3	ИР2.062.209			ПЭВ-2
К4	ИР2.062.226			ПЭВ-2
К5	ИР2.062.201			ПЭВ-2
К6	ИР2.062.201-01			ПЭВ-2

намотки			Поз, обо- значение конденса- тора и резисто- ра	Тип и номинальное значение конденса- тора и резистора	Приме- чание
Диа- метр	Кол. вит- ков	Отвод от витка			
0,2	20x2	-			Мотать в два провода Мотать в два провода
0,2	40	-			
0,2	54x2	-			
0,2	22	-			
0,2	30	-			
0,2	5	-			
0,2	16	8			
0,2	8	-			
0,125	26	-			
Лента 0,1x0,9	13,5	-			
0,125	74,5	13,5	C1	КМ-5а-М47-470пФ±5% ОЖО. 460.043 ТУ	
0,125	37,5	7,5	C1	КМ-5а-М47-120пФ±5% ОЖО. 460.043 ТУ	
0,125	74,5	13,5	C1	КМ-5а-М47-470пФ±5% ОЖО. 460.043 ТУ	
0,125	37,5	7,5	C1	КМ-5а-М47-120пФ±5% ОЖО. 460.043 ТУ	
0,125	106,5	42,5	C1	КМ-5а-М47-470пФ±5% ОЖО. 460.043 ТУ	
			R1	ОМЛТ-0,125-22кОм±10% ОЖО. 467.107 ТУ	
0,125	111,5	5,5	C1	КМ-5а-М47-470пФ±5% ОЖО. 460.043 ТУ	